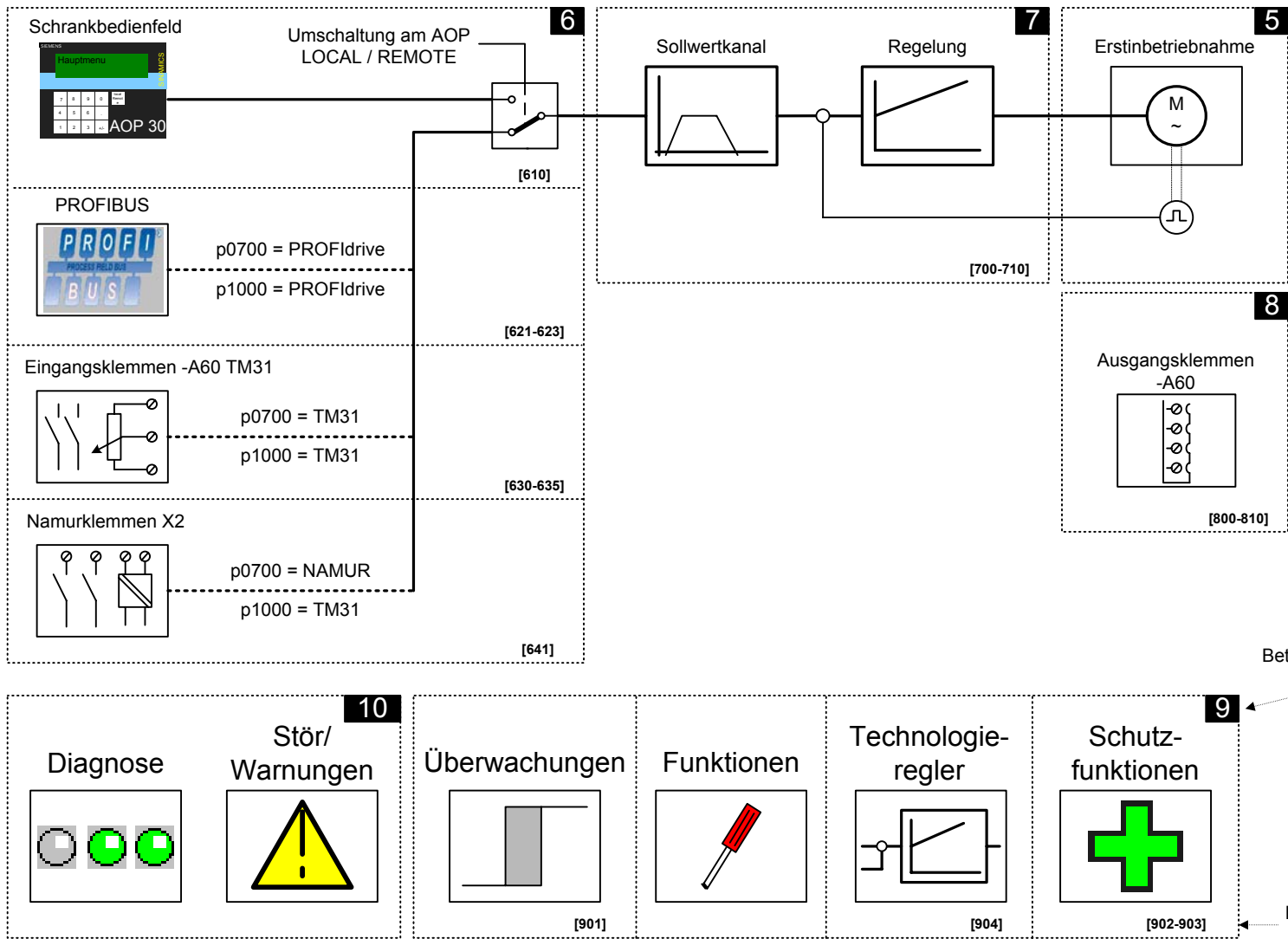


Gesamtübersicht

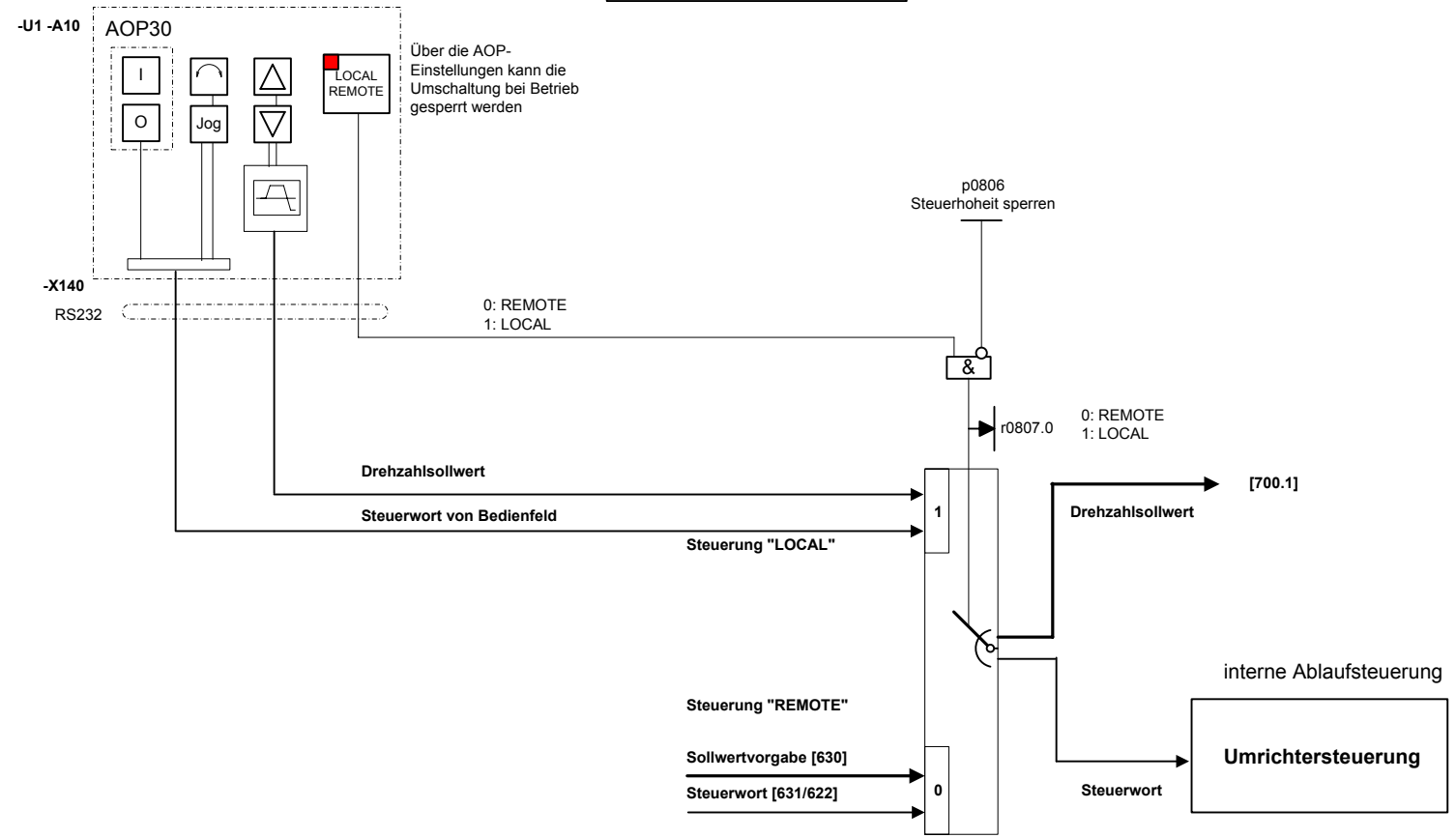


Kapitel der Betriebsanleitung (BA)

Funktionsplan - Nummer

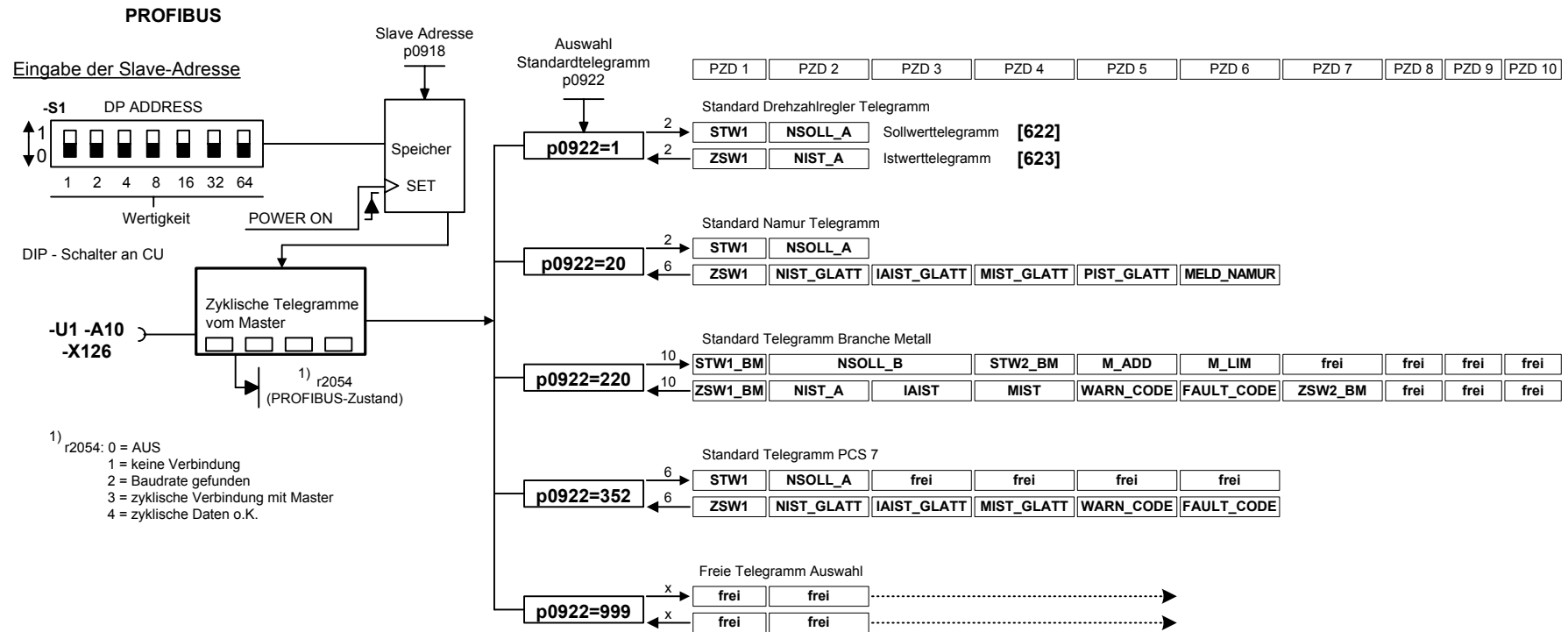
1	2	3	4	5	6	7	8
Gesamtübersicht					A5E00189796A AH	Funktionsplan	
					12.08.08	SINAMICS G150	
							- 010 -

Steuerung über Bedienfeld (LOCAL-Mode)



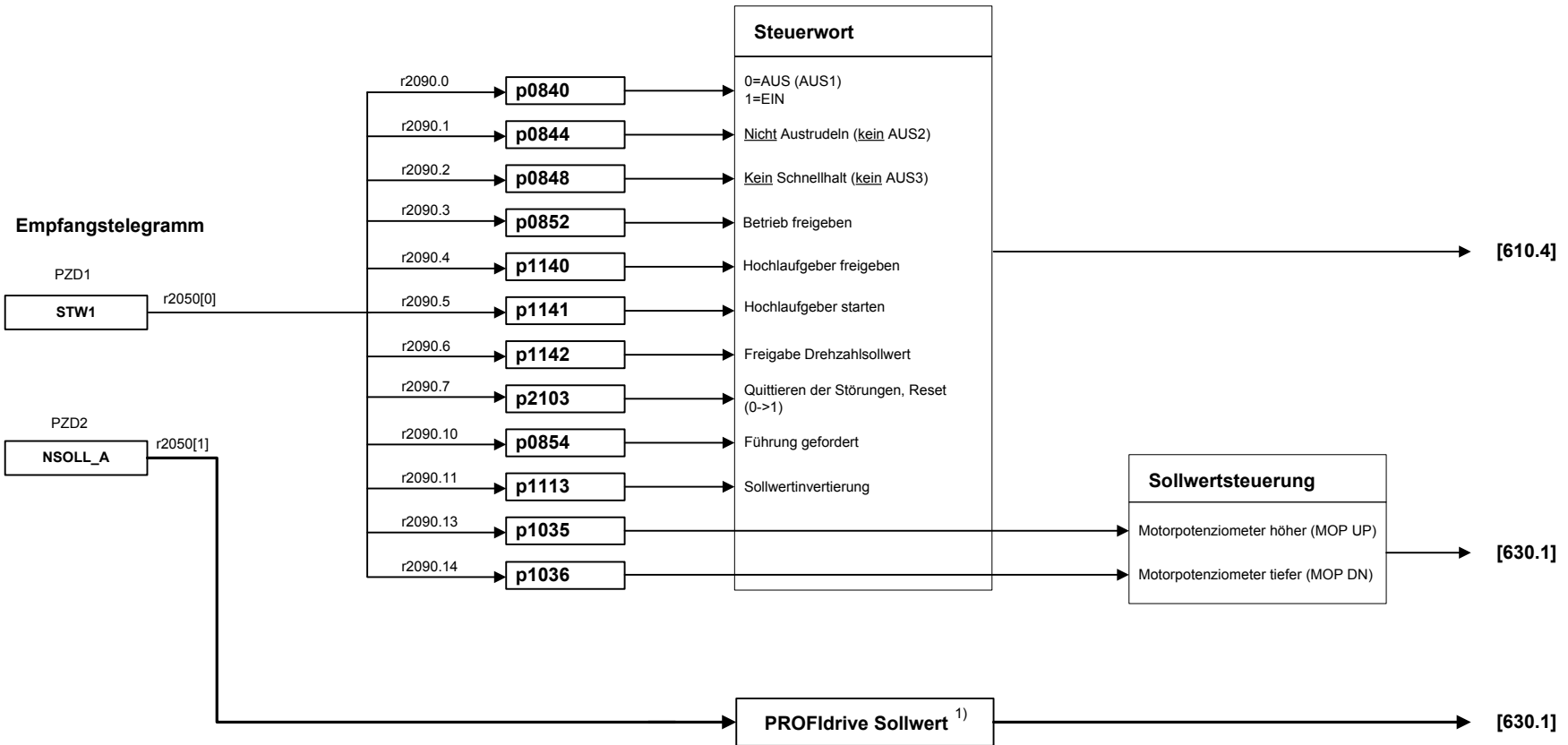
1	2	3	4	5	6	7	8
Antriebssteuerung					A5E00189796A AH	Funktionsplan	
Steuerung über Bedienfeld (LOCAL-Mode) - Kapitel 6 der BA					12.08.08	SINAMICS G150	
							- 610 -

Kommunikation über PROFIdrive



1	2	3	4	5	6	7	8
Kommunikation über PROFIdrive					A5E00189796A AH	Funktionsplan	
Allgemein - Kapitel 6 der BA					12.08.08	SINAMICS G150	
							- 621 -

Steuerung über PROFIdrive (REMOTE-Mode)



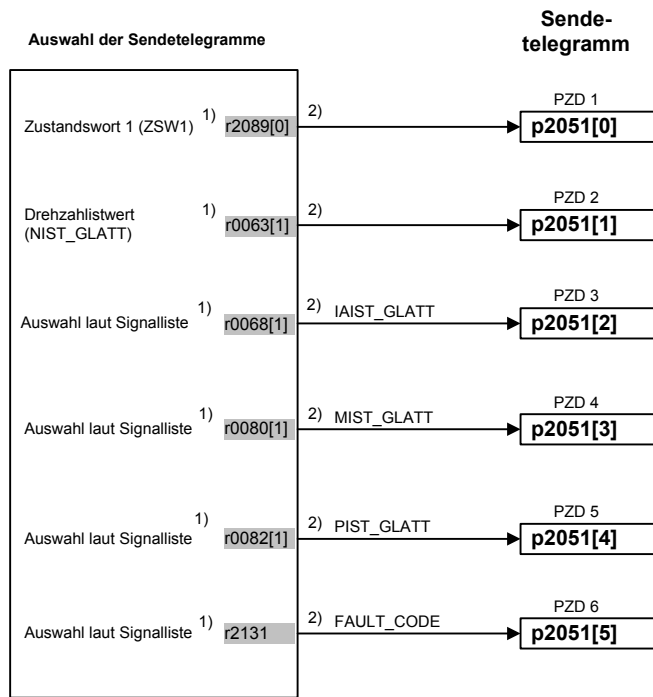
¹⁾ 4000h = 100% = (p2000) Vorbelegung: n_max

1	2	3	4	5	6	7	8
Steuerung über PROFIdrive					A5E00189796A AH	Funktionsplan	
Empfang p0700 = 70005 - Kapitel 6 der BA					12.08.08	SINAMICS G150	
							- 622 -

Zustandswort 1 (ZSW 1)	
.0	einschaltbereit
.1	betriebsbereit
.2	Betrieb freigegeben
.3	Störung wirksam
.4	kein AUS2 aktiv
.5	kein AUS3 aktiv
.6	Einschaltsperr aktiv
.7	Warnung wirksam
.8	keine Soll-Ist-Abweichung
.9	PZD-Führung gefordert
.10	Vergleichswert erreicht
.11	M/I/P-Begrenzung nicht aktiv
.12	-
.13	Warnung Übertemp. Motor (keine)
.14	Rechtslauf
.15	Warnung Übertemp. Umrichter (keine)

r3113: NAMUR Meldebitleiste	
.0	SW-Fehler
.1	Netzfehler
.2	Zwischenkreisüberspannung
.3	Fehler Umrichterleistungselektronik
.4	Übertemperatur Stromrichter
.5	Erdschluss
.6	Überlast Motor
.7	Busfehler
.8	Externe Sicherheitsabschaltung
.9	Fehler Motorgeber
.10	Fehler Interne Kommunikation
.11	Fehler Einspeisung
.12	reserviert
.13	reserviert
.14	reserviert
.15	Sonstige Fehler

Signalliste	
Temperatur Motor	r0035
Leistungsteil Überlast I2T	r0036
Drehzahlsollwert vor Filter	r0060
Motordrehzahl	r0061
Drehzahlsollwert nach Filter	r0062
Drehzahlwert nach Glättung	r0063
Regeldifferenz Drehzahlregler	r0064
Schlupffrequenz	r0065
Frequenzsollwert der Uaus	r0066
Maximaler Ausgangsstrom	r0067
Strombetrag Istwert ungefiltert	r0068
Zwischenkreisspannung Istwert	r0070
Umrichterausgangsspannung	r0072
Feldbildender Stromistwert	r0076
Momentenbildender Stromistwert	r0078
Drehmomentsollwert gesamt	r0079
Drehmoment Istwert	r0080
Wirkleistung Istwert	r0082
Sollwert vor Hochlaufgeber	r1119
Drehzahlsollwert Drehzahlregler	r1438
Aktueller Störkode	r2131
Aktueller Warncode	r2132
Eingangswert der Analogeingänge	r4055
Temperaturistwert (TM31)	r4105
Zustandswort 1 (ZSW1)	r2089 [0]
Status Digitaleingänge der TM31	r4022
Status Digitalausgänge der TM31	r4047



Normierungen: 100 %, 4000h(W), 4000 0000(DW), 1.0 (F) =...
n: p2000 U: p2001 I: p2002 M: p2003 P: p2004 Temperatur: 100°C

NIST_A: Drehzahl-Istwert (100%=4000h=p2000)

I_IST: Strom-Istwert (100%=4000h=p2002)

FAULT: Störnummer (r0947) s. Störliste

M_IST: (100%=4000h=p2003) Drehmoment-Istwert

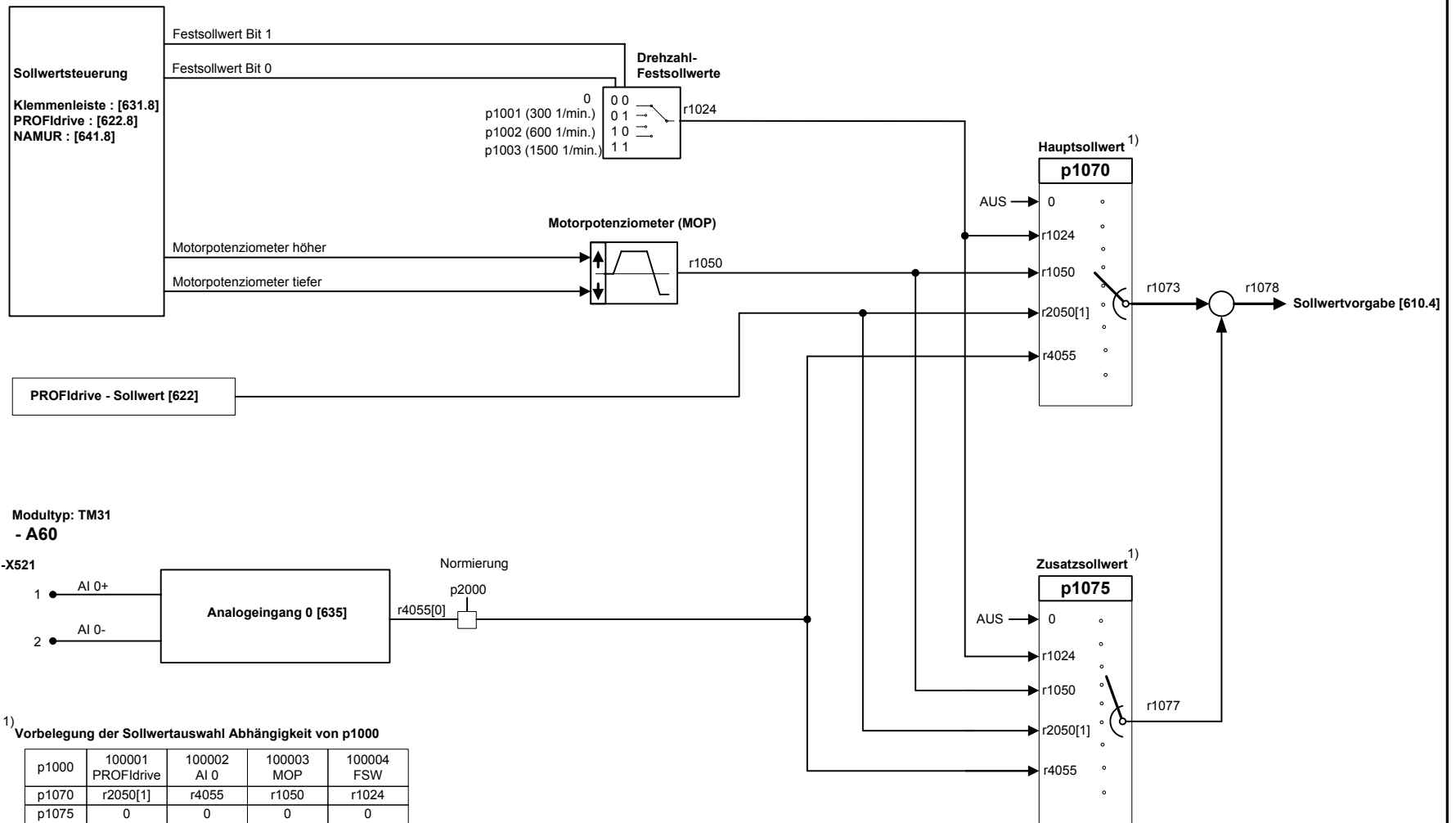
P_IST: (100%=4000h=p2004) Wirkleistung-Istwert

1) Vorbelegung der Sendetelegramme in Abhängigkeit von p0922

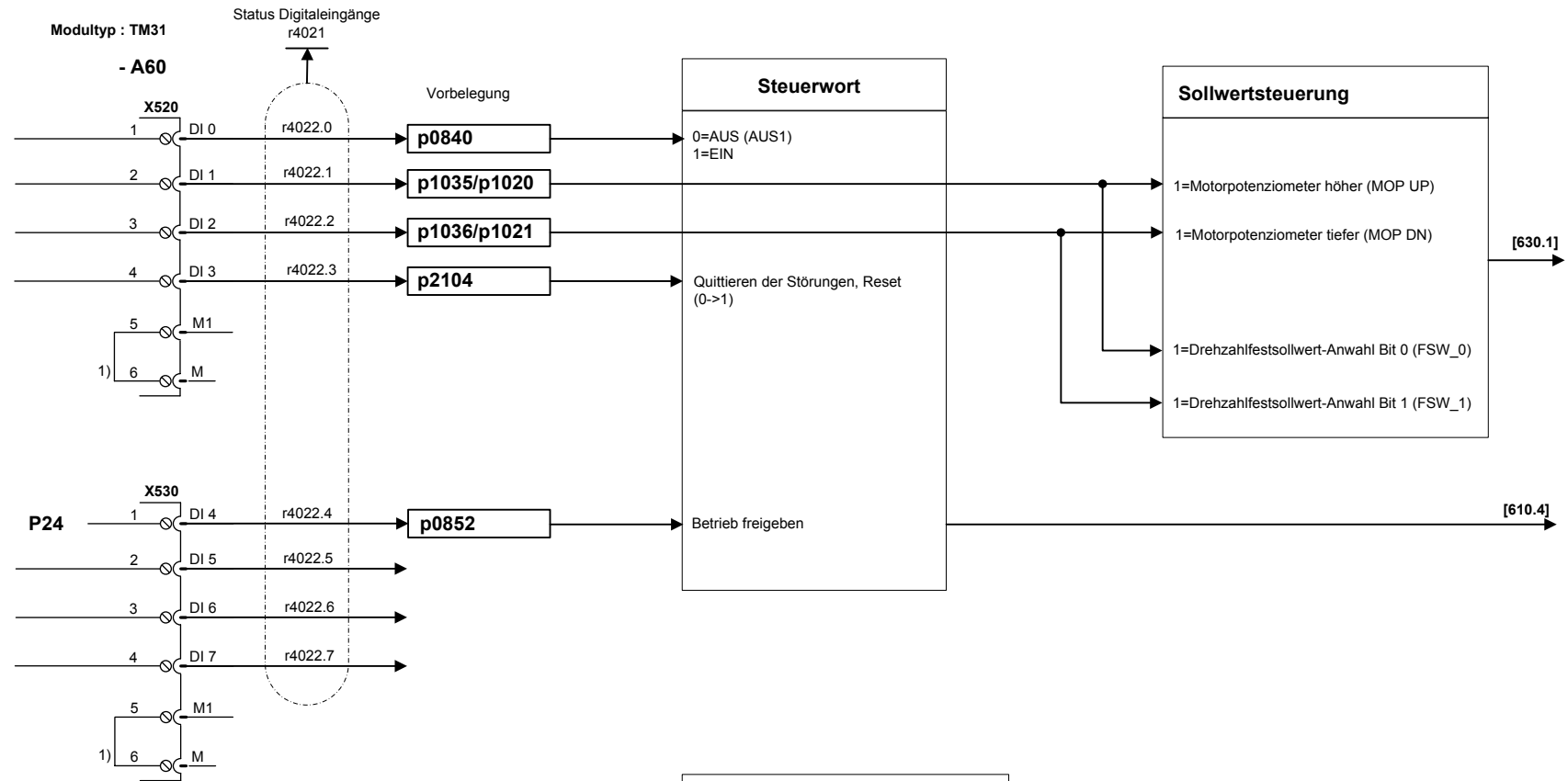
p0922	PZD 1 p2051[0]	PZD 2 p2051[1]	PZD 3 p2051[2]	PZD 4 p2051[3]	PZD 5 p2051[4]	PZD 6 p2051[5]	PZD 7 p2051[6]	PZD 8 p2051[7]	PZD 9 p2051[8]	PZD 10 p2051[9]
1	r2089[0]	r0063[0]	---	---	---	---	---	---	---	---
20	r2089[0]	r0063[1]	r0068[1]	r0080[1]	r0082[1]	r3113	---	---	---	---
220	r2089[0]	r0063[0]	r0068[0]	r0080[0]	r2132	r2131	r2089[1]	frei	frei	frei
352	r2089[0]	r0063[1]	r0068[1]	r0080[1]	r2132	r2131	---	---	---	---
999	frei	frei	frei	frei	frei	frei	---	---	---	---

2) Werkseinstellung: Sendetelegramm p0922 = 999 mit Vorbelegung wie im Diagramm

1	2	3	4	5	6	7	8
Steuerung über PROFIdrive					A5E00189796A AG	Funktionsplan	
PROFIdrive Senden - Kapitel 6 der BA					27.04.05	SINAMICS G150	
							- 623 -



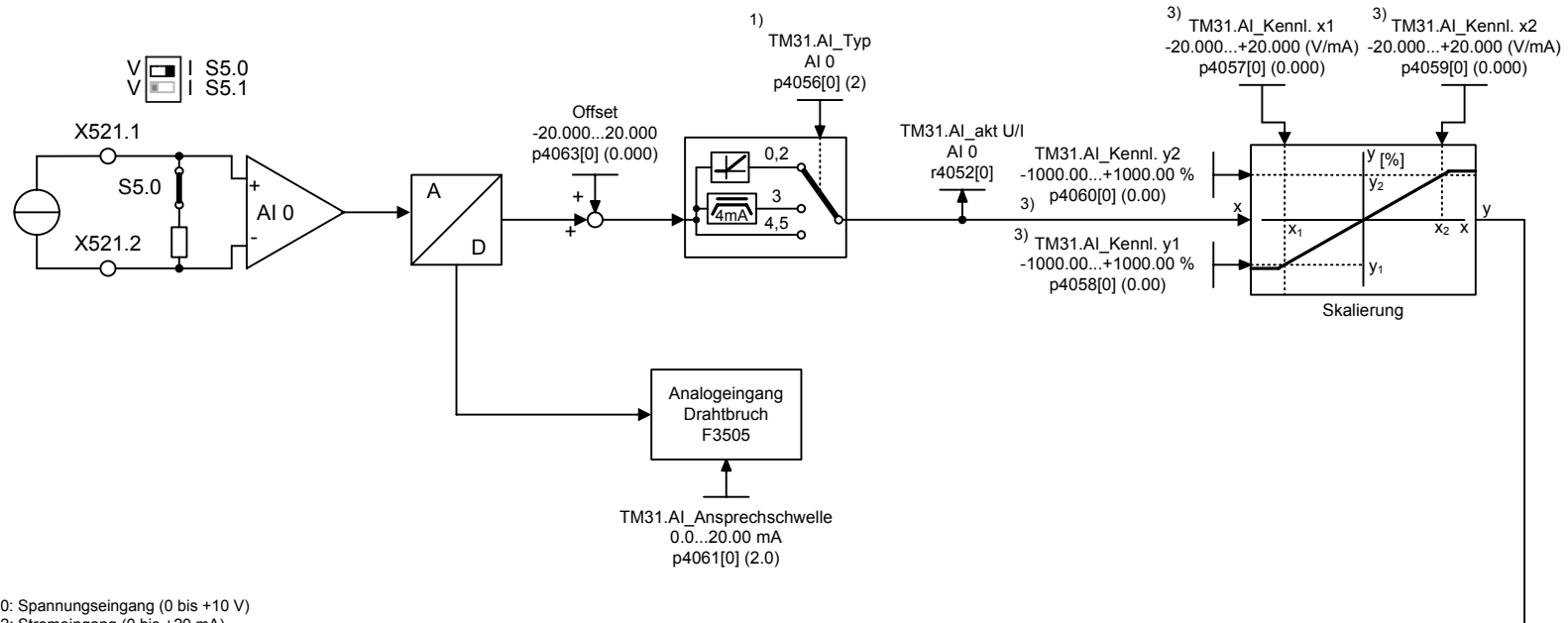
Steuerung über Klemmenleiste (REMOTE-Mode)



1) Brücke zwischen M1 und M bzw. M2 und M entfernen, wenn ext. DC 24 V Spannungsversorgung angelegt wird

CU320:
 r0722.3 -> p0845: AUS2
 r0722.2 -> p0849: AUS3
 r0722.1 -> p2106: externe Störung 1
 r0722.0 -> p2112: externe Warnung 1

1	2	3	4	5	6	7	8
Steuerung über Klemmenleiste TM31 (-A60)					A5E00189796A AH	Funktionsplan	
p0700 = 70006 - Kapitel 6 der BA					12.08.08	SINAMICS G150	
							- 631 -



- 1)
- 0: Spannungseingang (0 bis +10 V)
 - 2: Stromeingang (0 bis +20 mA)
 - 3: Stromeingang (4 bis +20 mA) überwacht
 - 4: Spannungseingang (-10 V ... +10 V)
 - 5: Stromeingang (-20 mA ... +20 mA)

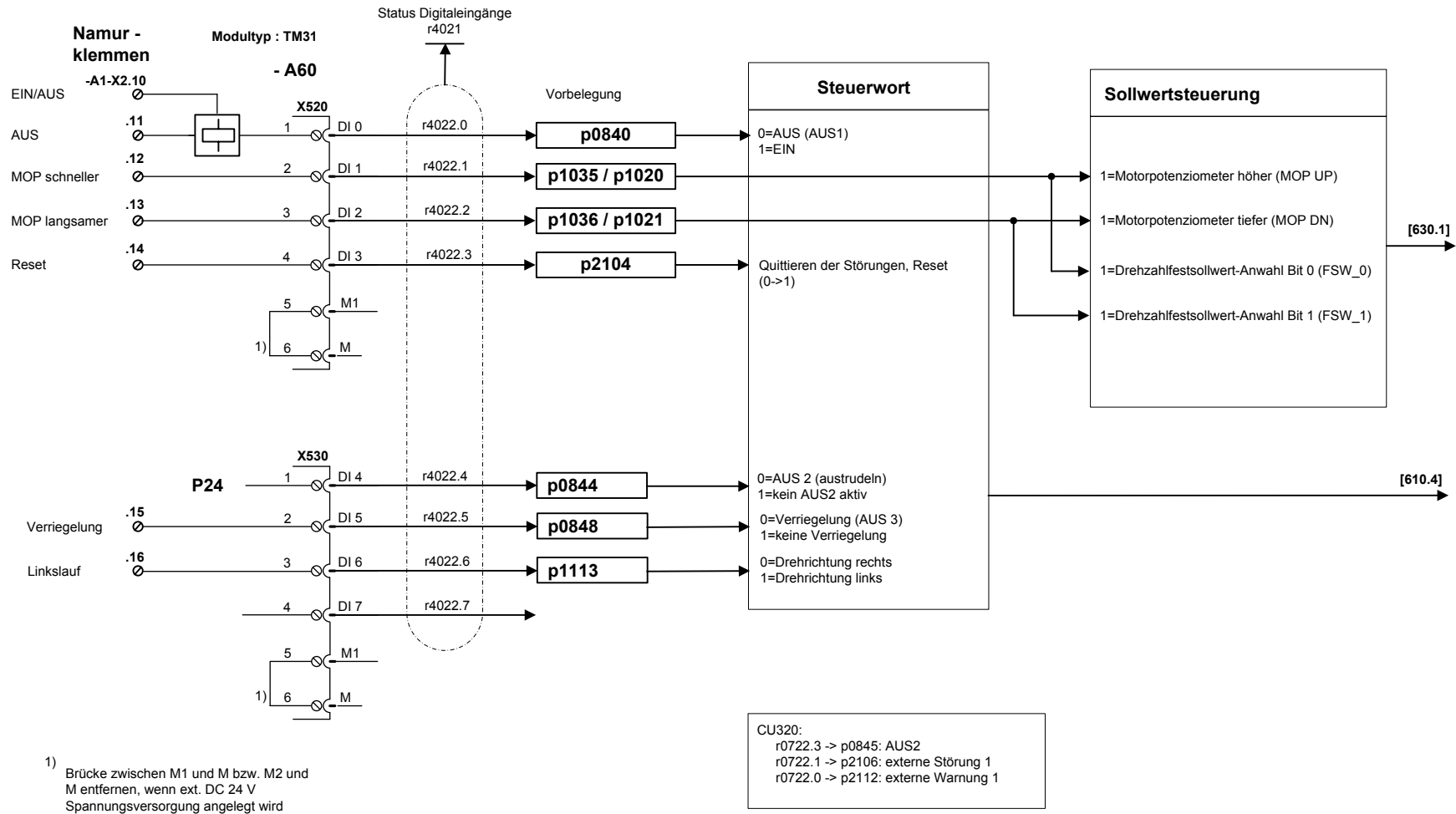
3) Vorbelegung der Skalierung in Abhängigkeit von p4056

p4056	p4057	p4058	p4059	p4060
0...10 V	0 V	0 %	10 V	100 %
0...20 mA	0 mA	0 %	20 mA	100 %
4...20 mA	4 mA	0 %	20 mA	100 %
-10...10 V	0 V	0 %	10 V	100 %
-20...20 mA	0 mA	0 %	20 mA	100 %

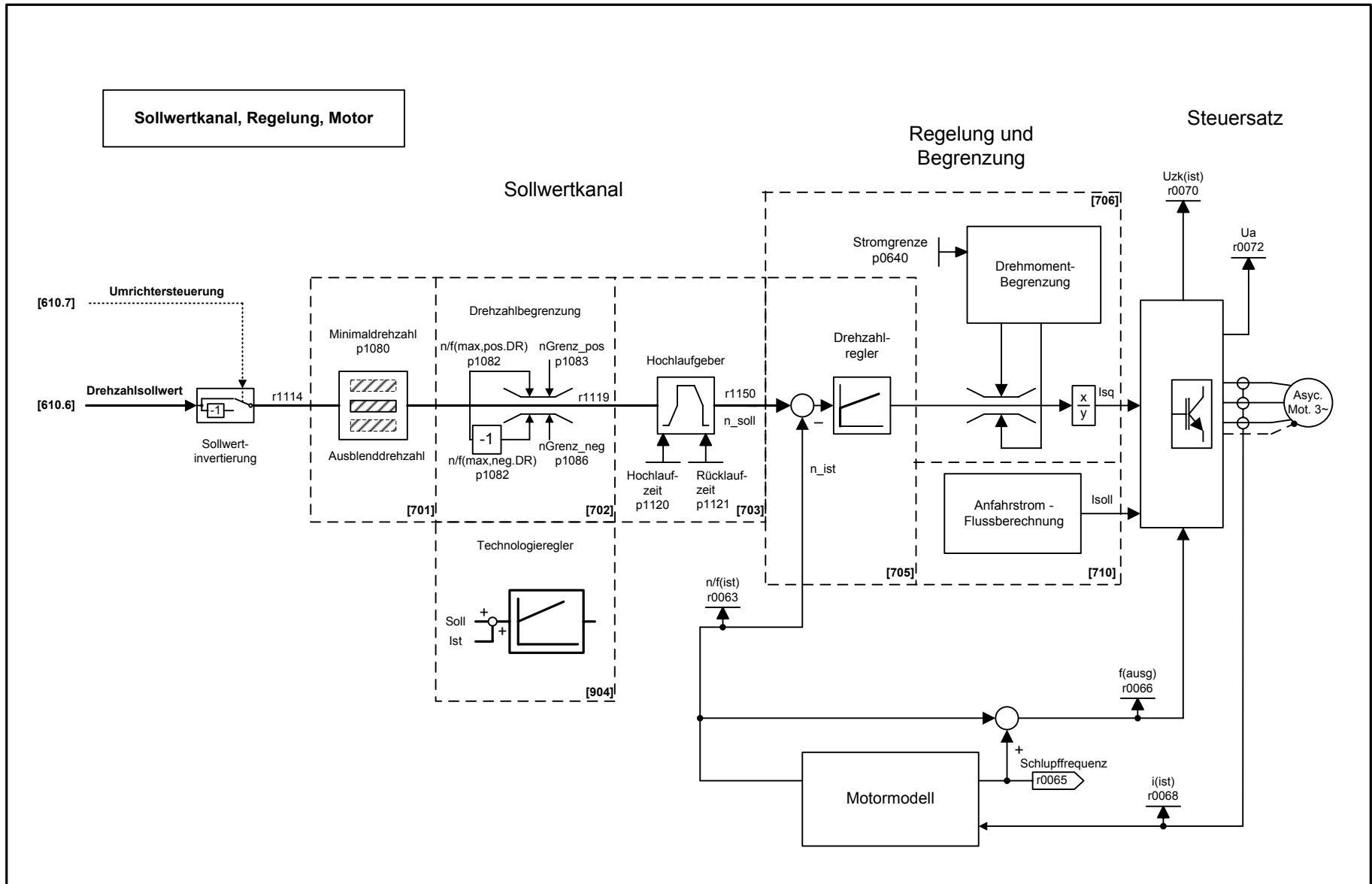
2) Bezugsdrehzahl: 100 % = (p2000) Vorbelegung: n_max

1	2	3	4	5	6	7	8
Drehzahl Sollwertvorgabe					A5E00189796A AH	Funktionsplan	
Sollwertvorgabe über AI 0 (Skalierung der Analogeingänge) - Kapitel 6 der BA					12.08.08	SINAMICS G150	

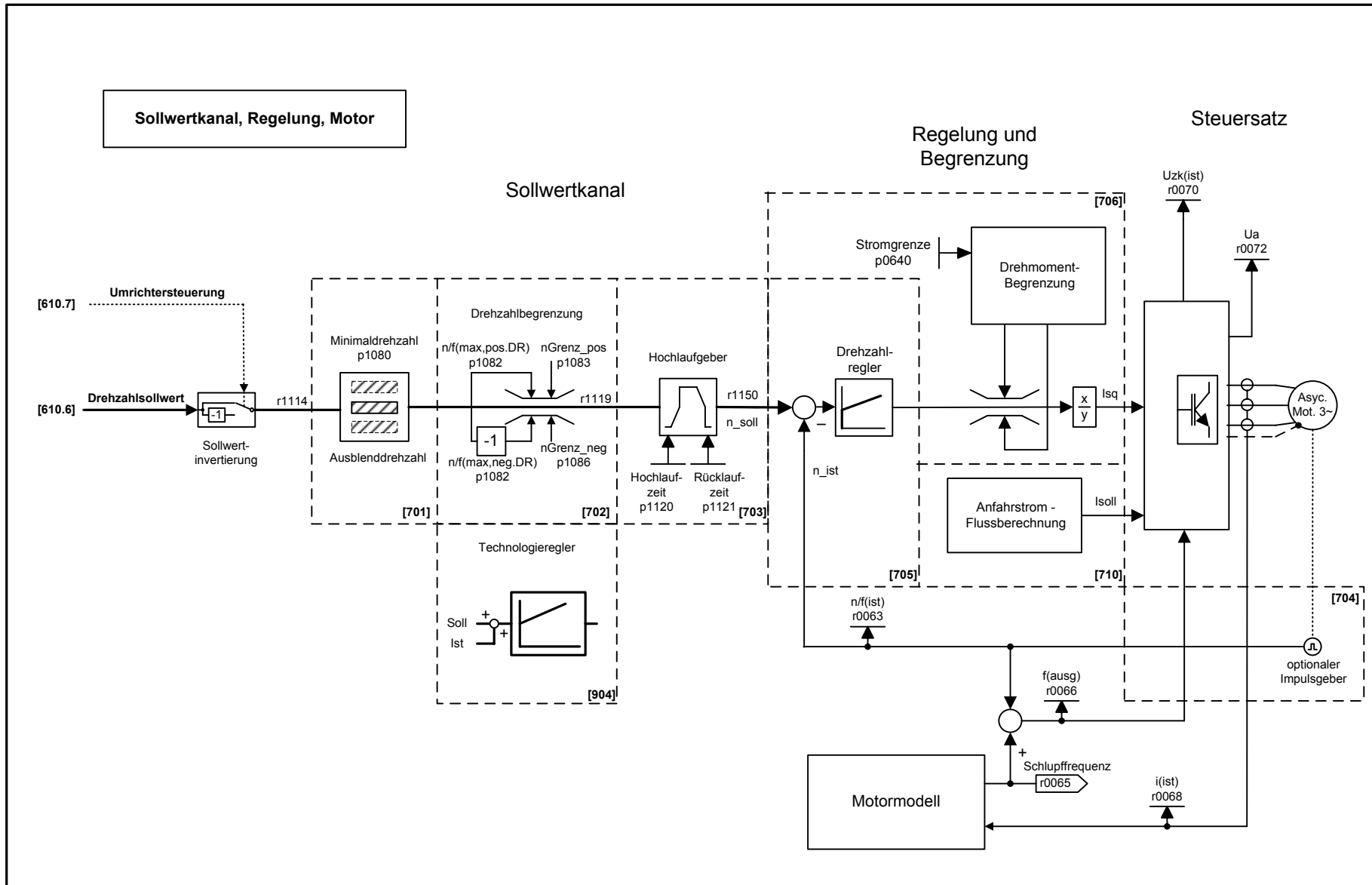
Steuerung über die Namur - Klemmenleiste (REMOTE-Mode)



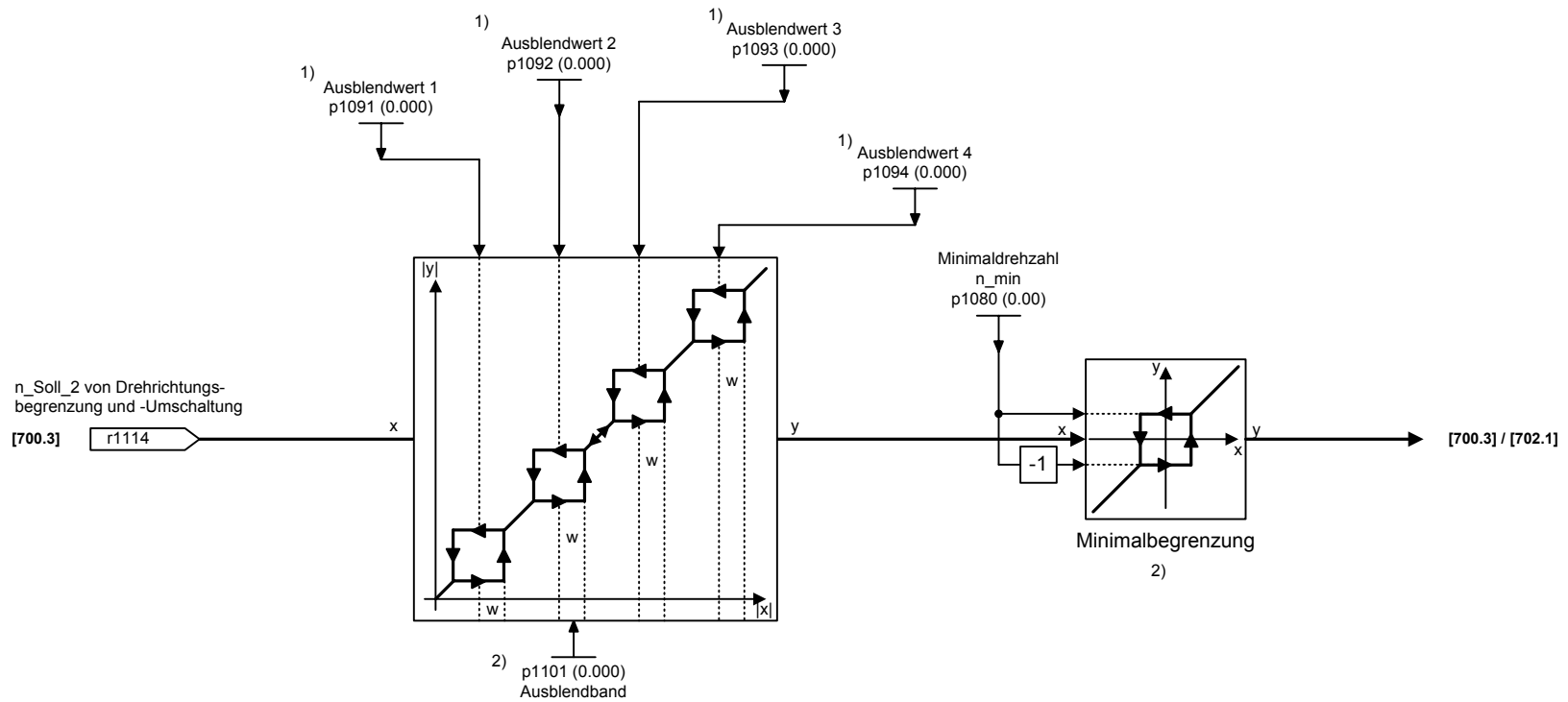
1	2	3	4	5	6	7	8
Steuerung über Namur-Klemmenleiste					A5E00189796A AH	Funktionsplan	
p0700 = 70007 - Kapitel 6 der BA					12.08.08	SINAMICS G150	
							- 641 -



1	2	3	4	5	6	7	8
Sollwertkanal, Regelung, Begrenzung, Motor					A5E00189796A AH	Funktionsplan	
Gesamtübersicht ohne Geber - Kapitel 7 der BA					12.08.08	SINAMICS G150	
							- 700a -

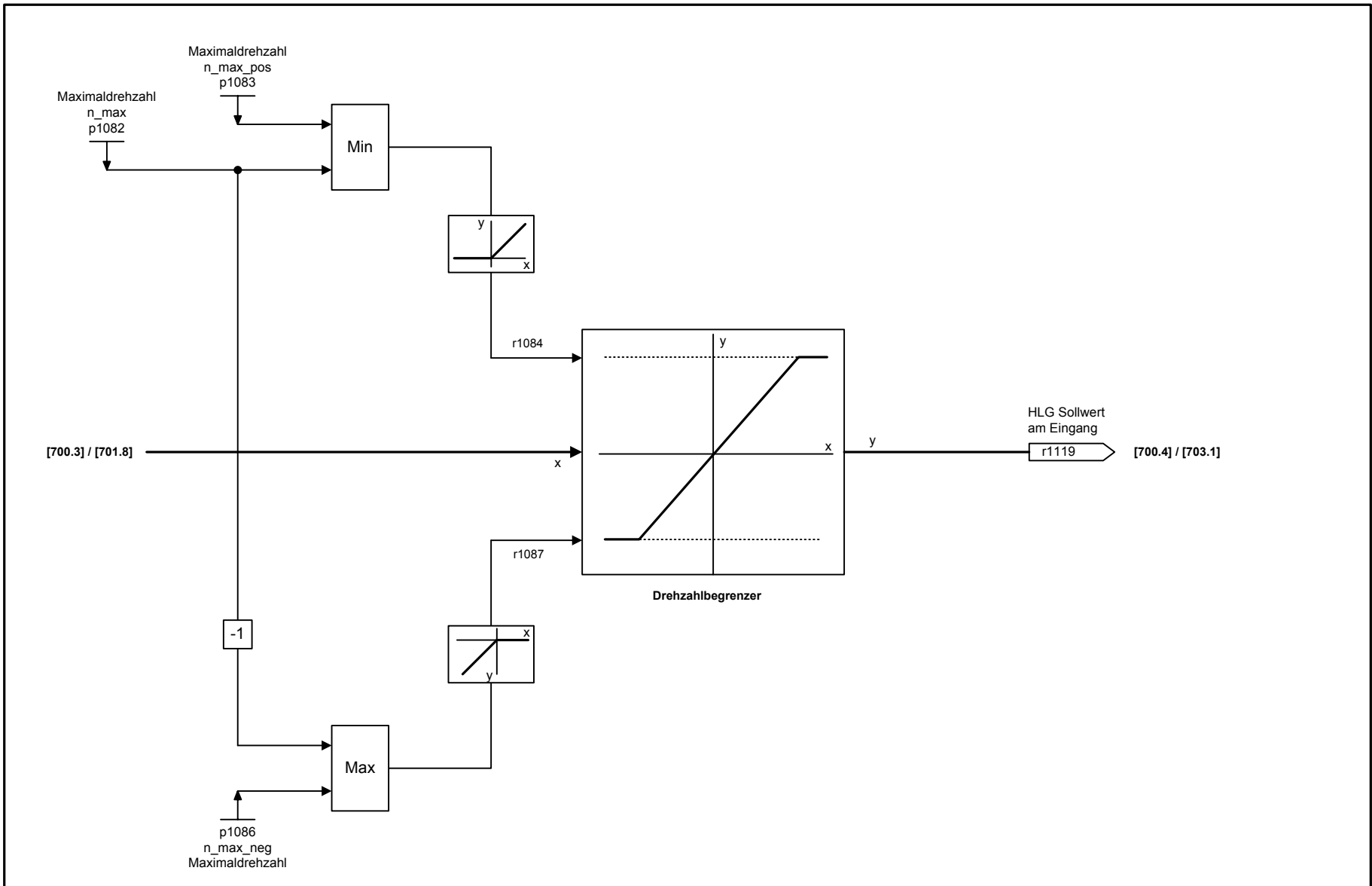


1	2	3	4	5	6	7	8
Sollwertkanal, Regelung, Begrenzung, Motor					A5E00189796A AH	Funktionsplan	
Gesamtübersicht mit Geber - Kapitel 7 der BA					12.08.08	SINAMICS G150	
- 700b -							

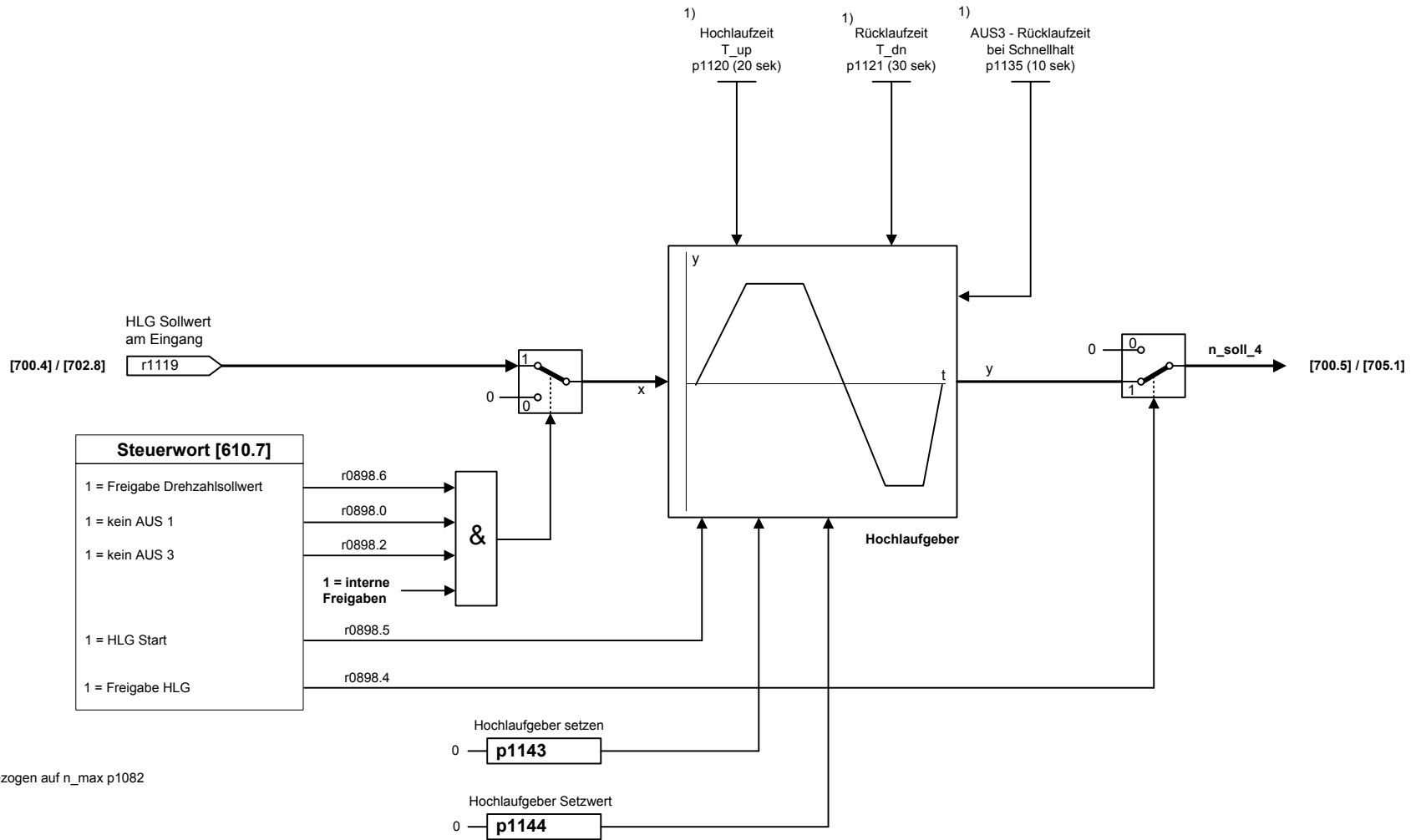


- 1) Ein Ausblendwert von "0" deaktiviert das Ausblendband.
- 2) Wird der Antrieb nicht durch den Eingangssollwert, sondern durch einen Steuereingriff stillgesetzt, so ist nach einem anschließenden Hochlauf jeweils der untere Hysteresezweig maßgeblich.

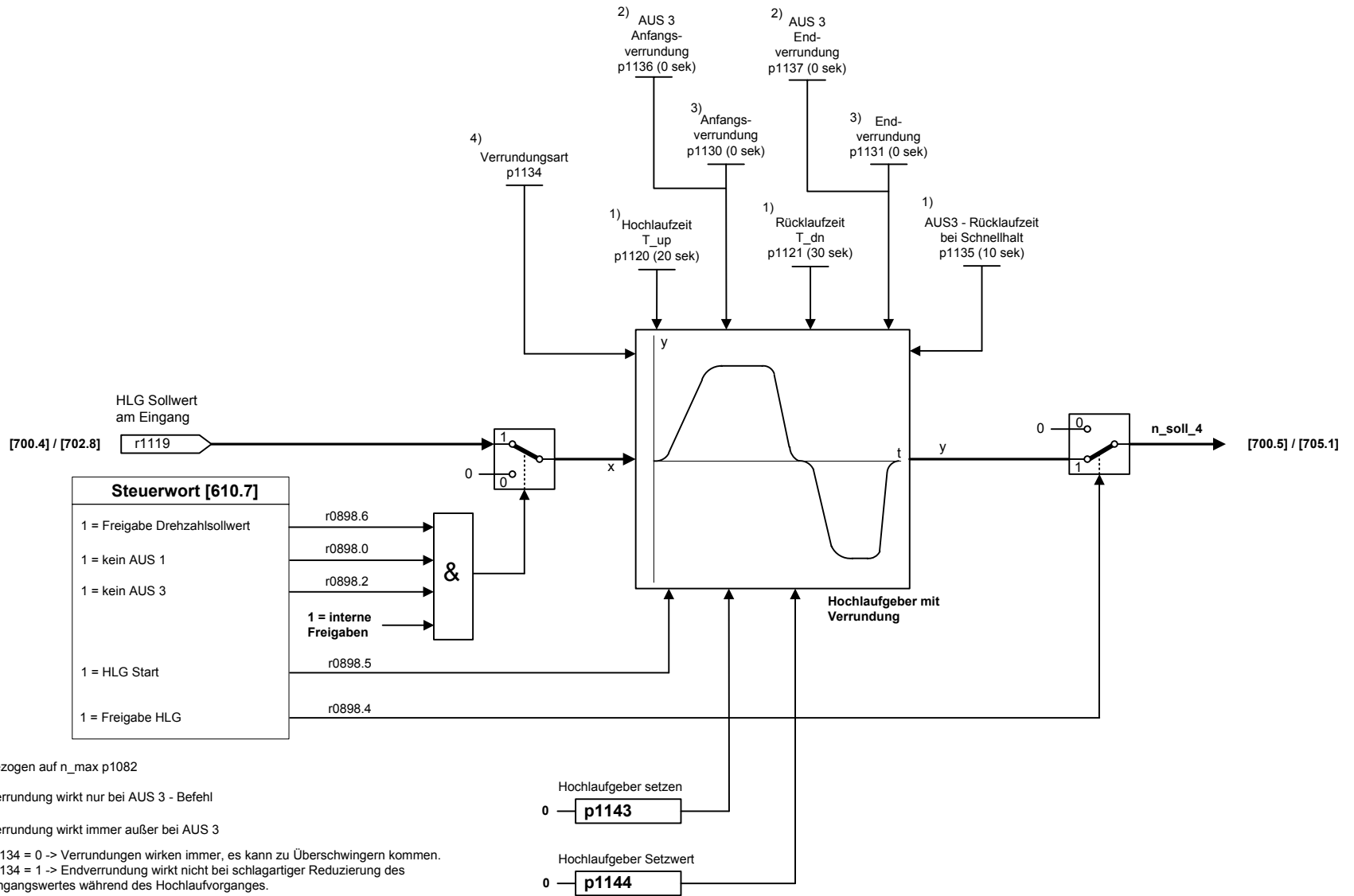
1	2	3	4	5	6	7	8
Sollwertkanal					A5E00189796A AH	Funktionsplan	
Ausblend- und Minimaldrehzahl - Kapitel 7 der BA					12.08.08	SINAMICS G150	



1	2	3	4	5	6	7	8
Sollwertkanal					A5E00189796A AH	Funktionsplan	
Drehzahlbegrenzung - Kapitel 7 der BA					12.08.08	SINAMICS G150	
							- 702 -

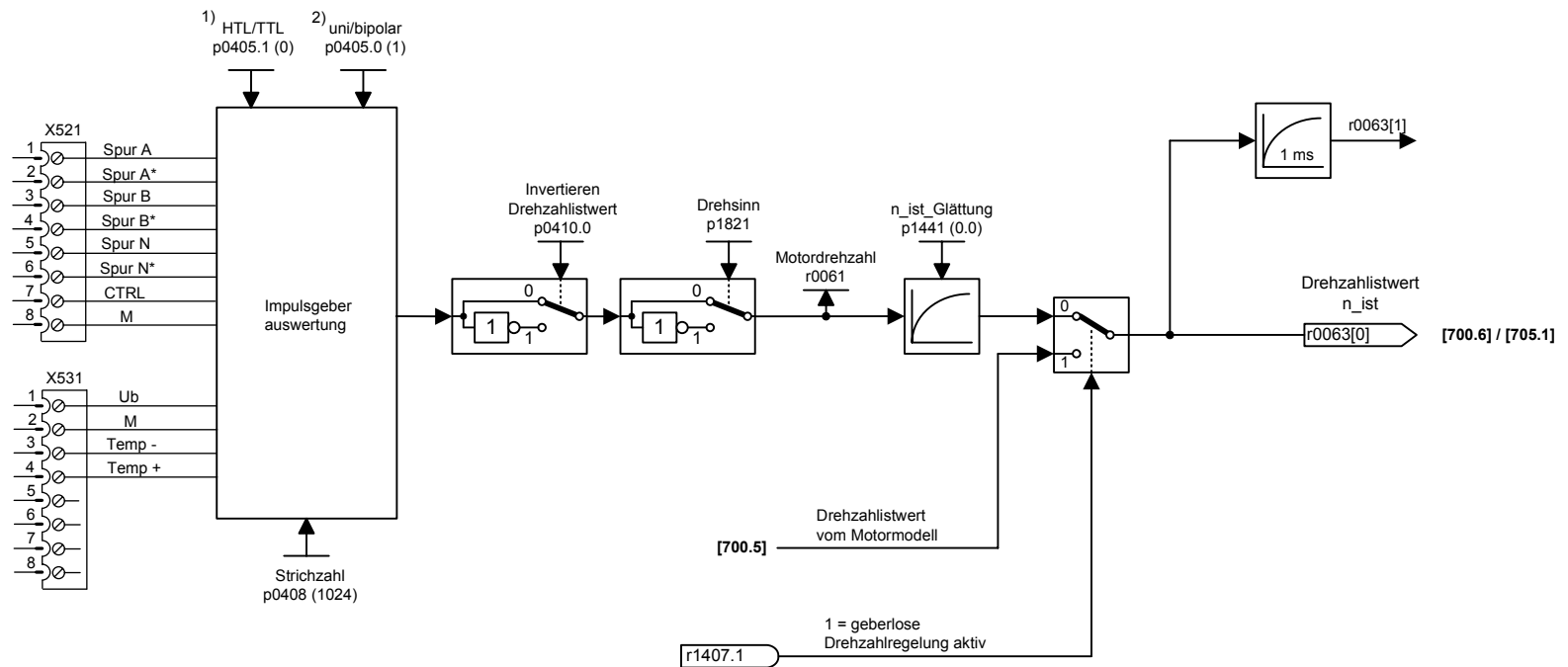


1	2	3	4	5	6	7	8
Sollwertkanal					A5E00189796A AH	Funktionsplan	
Einfachhochlaufgeber (p1115 = 0) - Kapitel 7 der BA					12.08.08	SINAMICS G150	
							- 703a -



1	2	3	4	5	6	7	8
Sollwertkanal					A5E00189796A AH	Funktionsplan	
erweiterter Hochlaufgeber (p1115 = 1 = Vorbelegung) - Kapitel 7 der BA					12.08.08	SINAMICS G150	
							- 703b -

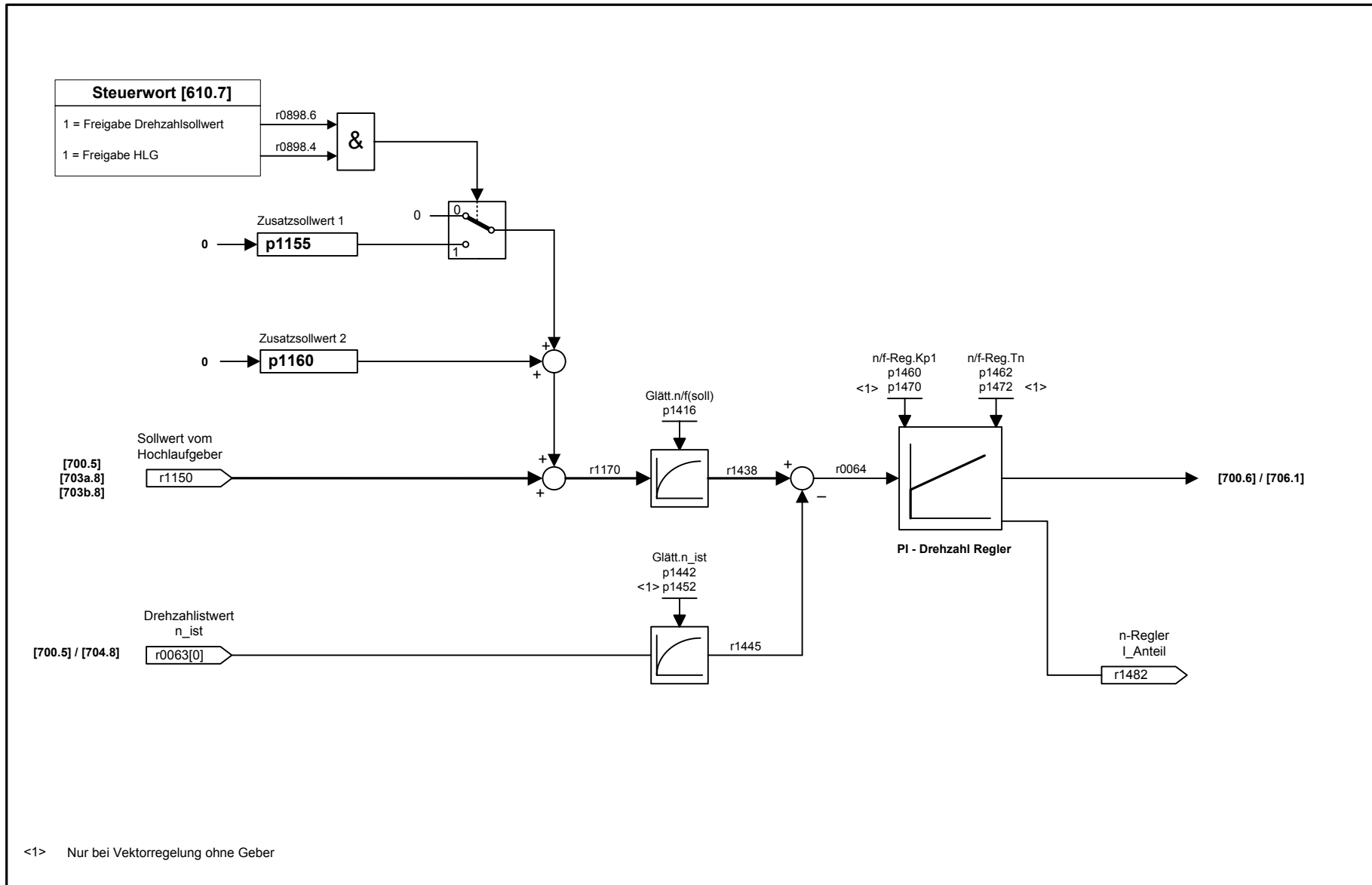
Impulsgeber-anschluss auf SMC 30



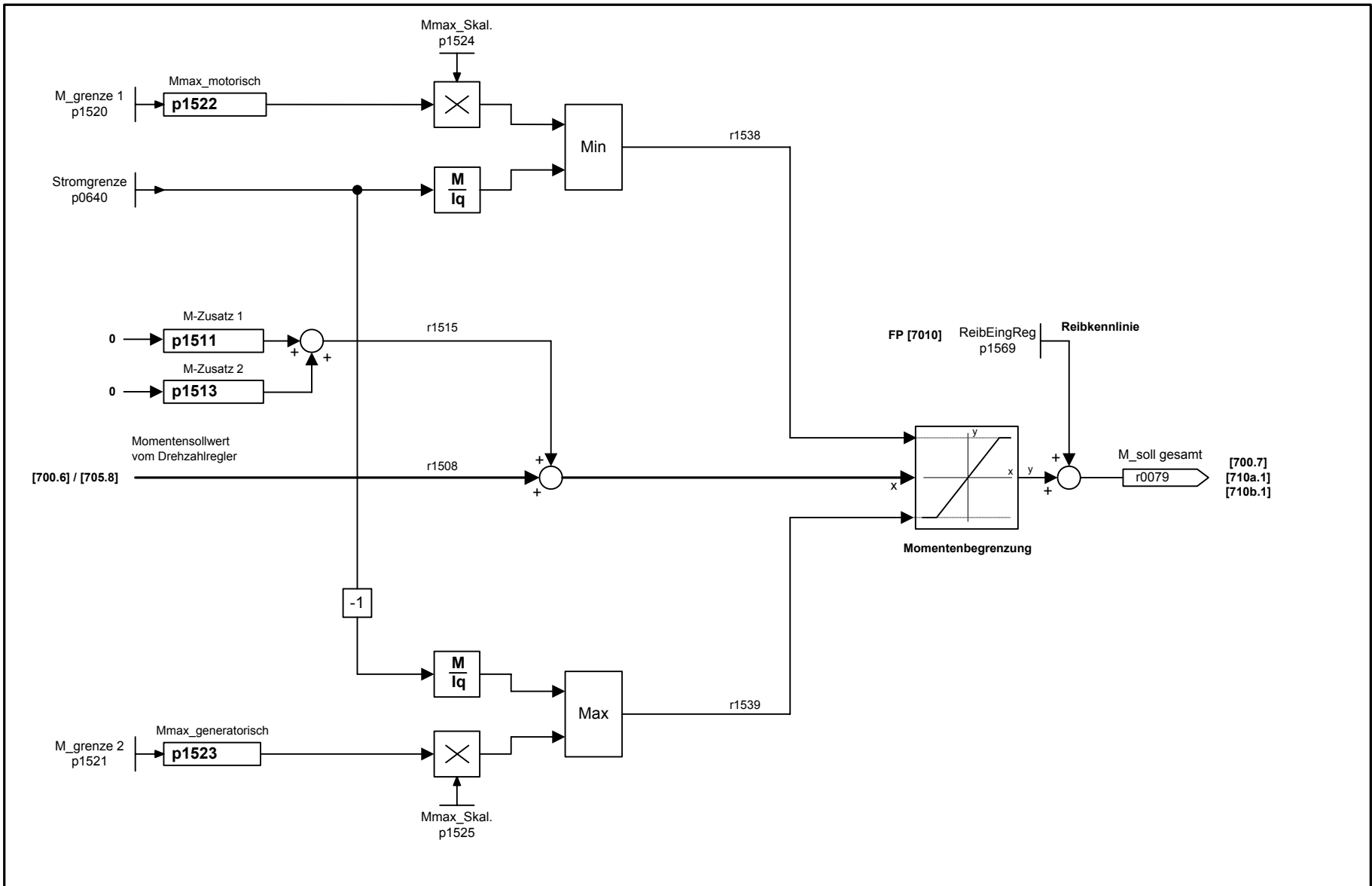
1) p0405.1 = 0 -> HTL -> Ub = 24 V
p0405.1 = 1 -> TTL -> Ub = 5 V

2) p0405.0 = 0 -> bipolar -> Anschluss A/A*, B/B*
p0405.0 = 1 -> unipolar -> Anschluss A/M, B/M
Bei unipolarem Anschluss müssen die Eingänge A*, B* und N* mit Masse M verbunden werden.

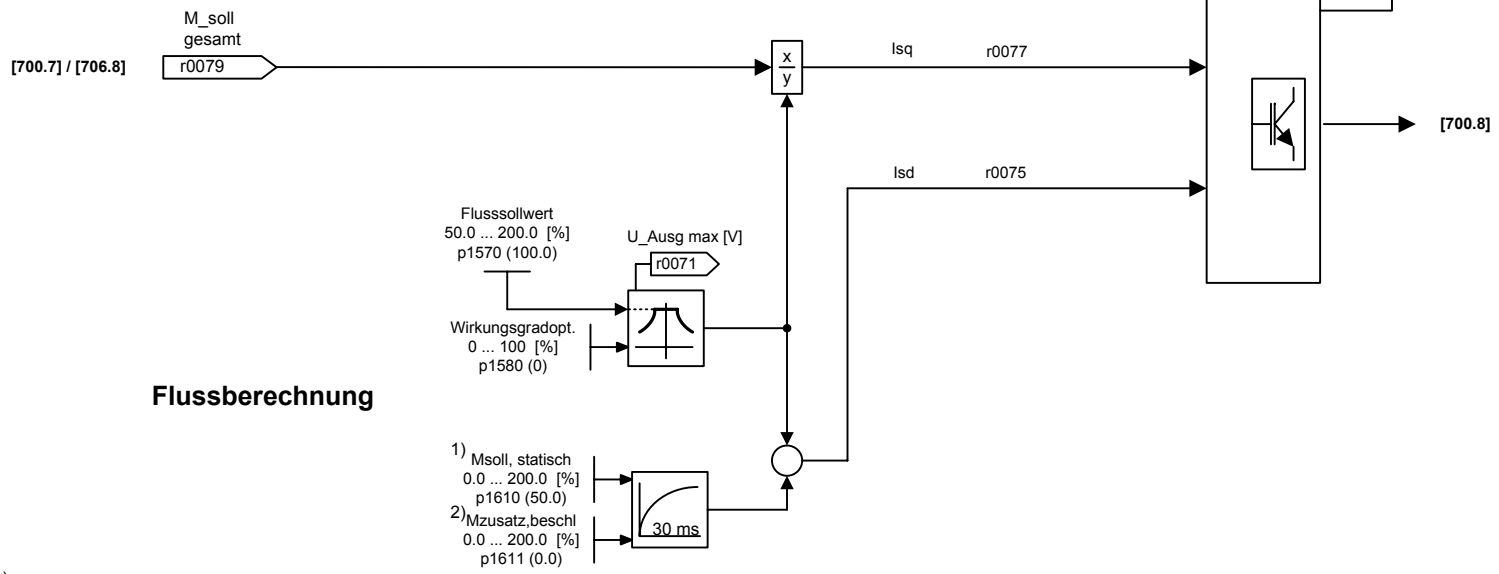
1	2	3	4	5	6	7	8
Regelung					A5E00189796A AH	Funktionsplan	
Drehzahlwerterfassung - Kapitel 7 der BA					12.08.08	SINAMICS G150	
							- 704 -



1	2	3	4	5	6	7	8
Regelung					A5E00189796A AH	Funktionsplan	
Drehzahlregler - Kapitel 7 der BA					12.08.08	SINAMICS G150	
							- 705 -



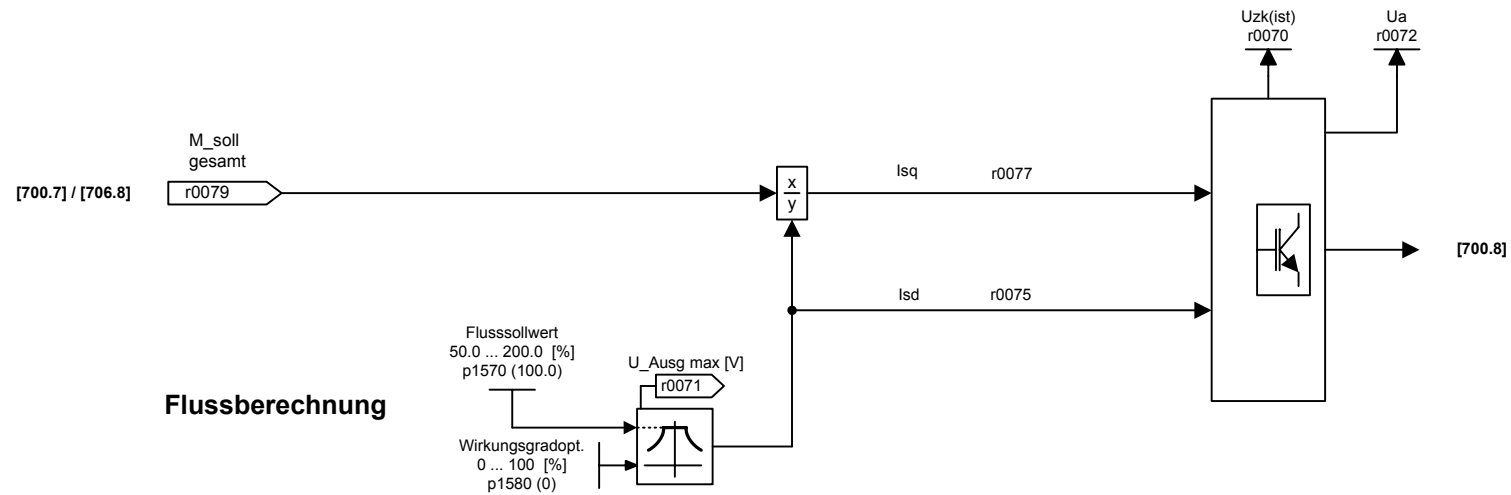
1	2	3	4	5	6	7	8
Regelung					A5E00189796A AH	Funktionsplan	
Drehmomenten- und Strombegrenzung - Kapitel 7 der BA					12.08.08	SINAMICS G150	
							- 706 -



Flussberechnung

- 1) statisches Anfahrmoment im gesteuerten Bereich
- 2) dynamisches Anfahrmoment im gesteuerten Bereich

1	2	3	4	5	6	7	8
Regelung					A5E00189796A AH	Funktionsplan	
Flussberechnung ohne Geber - Kapitel 7 der BA					12.08.08	SINAMICS G150	
- 710a -							

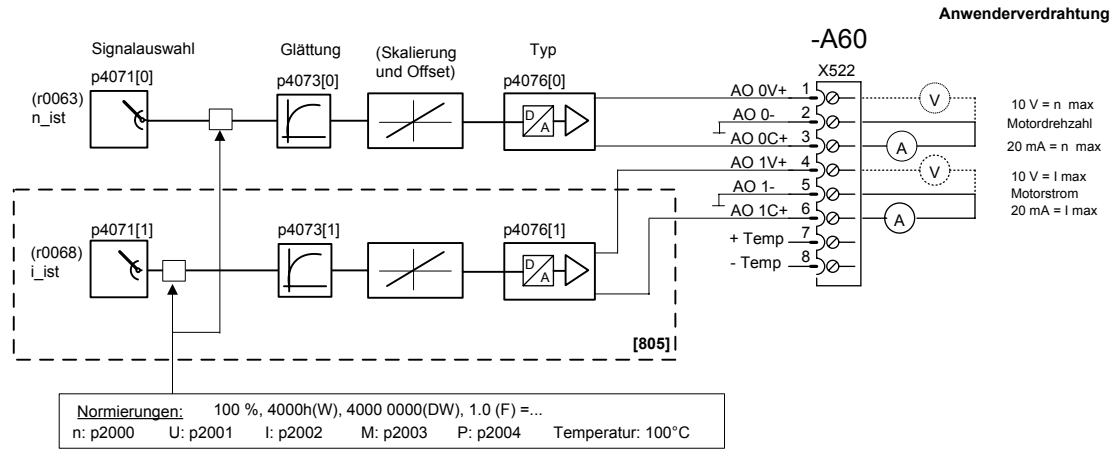


Flussberechnung

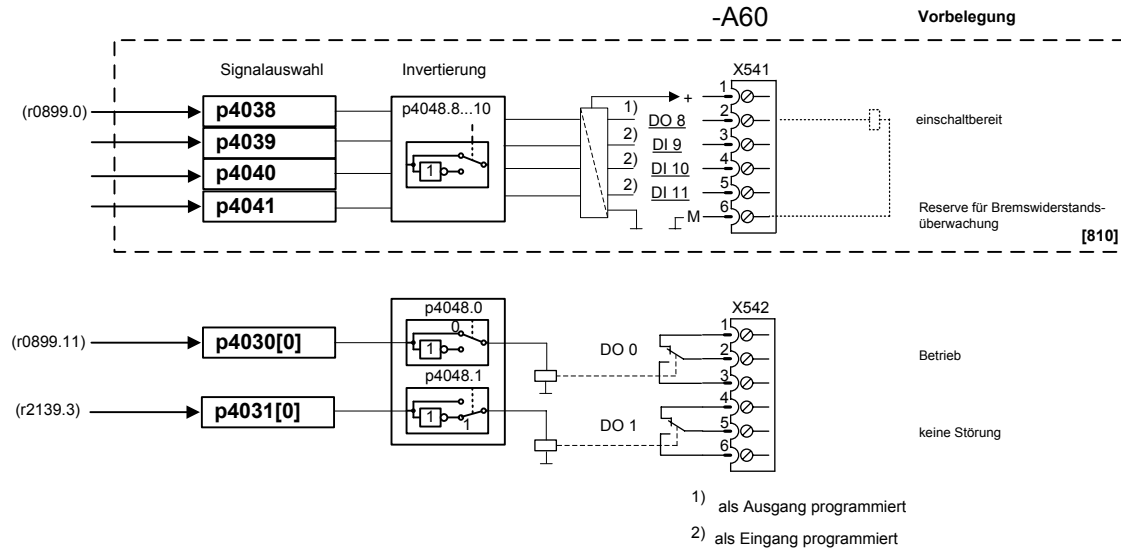
1	2	3	4	5	6	7	8
Regelung					A5E00189796A AH	Funktionsplan	
Flussberechnung mit Geber - Kapitel 7 der BA					12.08.08	SINAMICS G150	
							- 710b -

Ausgangsklemmenleiste (-A60)

Grundsignale: Analog	
Drehzahlsollwert	r0060
Drehzahlwert	r0063
Ausgangsfrequenz	r0066
Ausgangsstrom	r0068
Zwischenkreisspg.	r0070
Momentensollwert	r0079
Ausgangsleistung	r0082
Momentenistwert	r0080

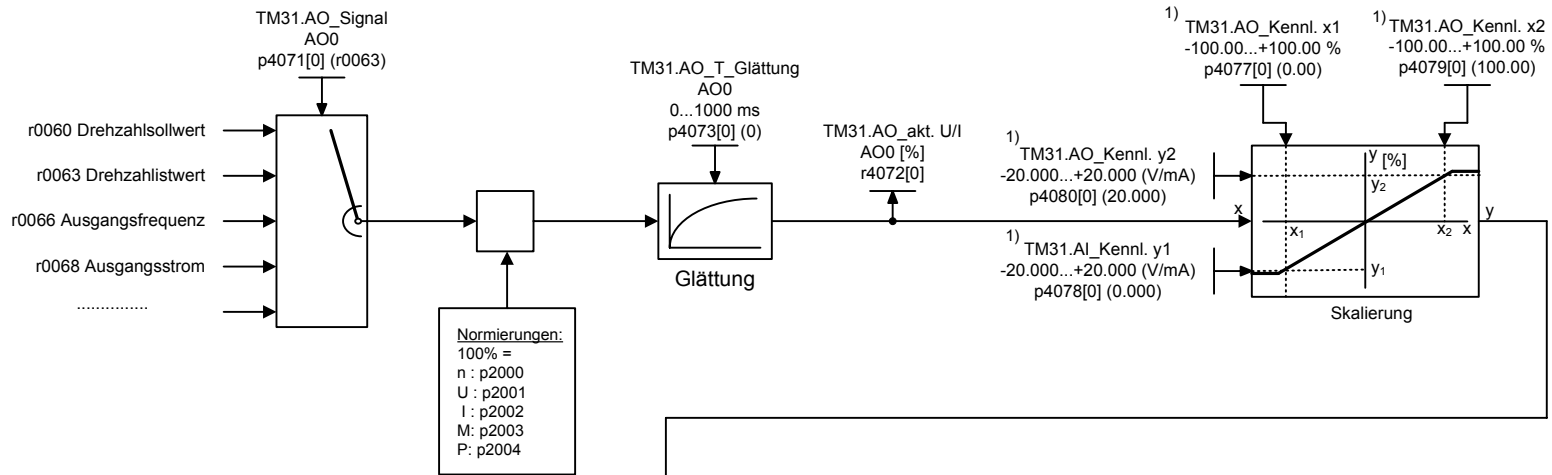


Signalauswahl: Digital	
1=Einschaltbereit	r0899.0
1=Betriebsbereit	r0899.1
1=Betrieb freigegeben	r0899.2
1=Störung wirksam	r2139.3
0=Austrudeln aktiv (AUS2)	r0899.4
0=Schnellhalt aktiv (AUS3)	r0899.5
1=Einschaltsperr	r0899.6
1=Warnung wirksam	r2139.7
1=Drehzahl-Soll-Ist-Abweichung im Toleranzband	r2197.7
1=Führung gefordert zu PLC	r0899.9
1=f-o.n-Vergleichswert erreicht oder überschritten	r2199.1
1=l-,M-oderP-Grenze erreicht	r1407.7
0=Warnung Übertemperatur Motor	r2129.14
0=Warnung therm. Überlast Leist.t.	r2129.15
1=Impulse Freigegeben	r0899.11
1=n_ist<=p2155	r2197.1
1=n_ist>p2155	r2197.2
1=Hoch-/Rücklauf beendet	r2199.5
1=n_ist<p2161	r2199.0
1=Momentensollwert<p2174	r2198.10
1=LOCAL-MODE aktiv	r0807.0



1	2	3	4	5	6	7	8
Ausgangsklemmenleiste (-A60)					A5E00189796A AH	Funktionsplan	
Übersicht - Kapitel 8 der BA					12.08.08	SINAMICS G150	
							- 800 -

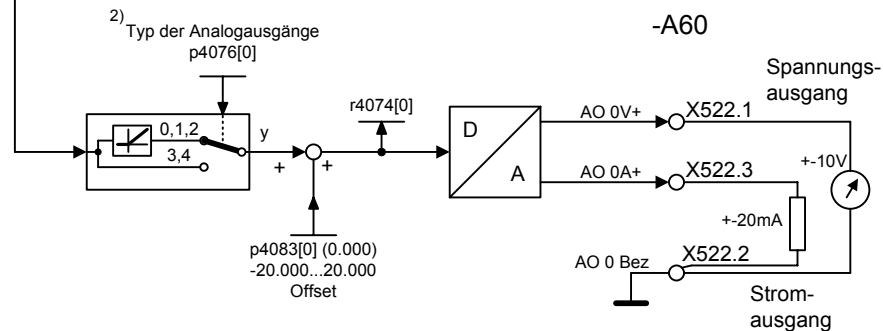
Exemplarische Darstellung von AO 0 der TM31



1) Vorbelegung der Skalierung in Abhängigkeit von p4076

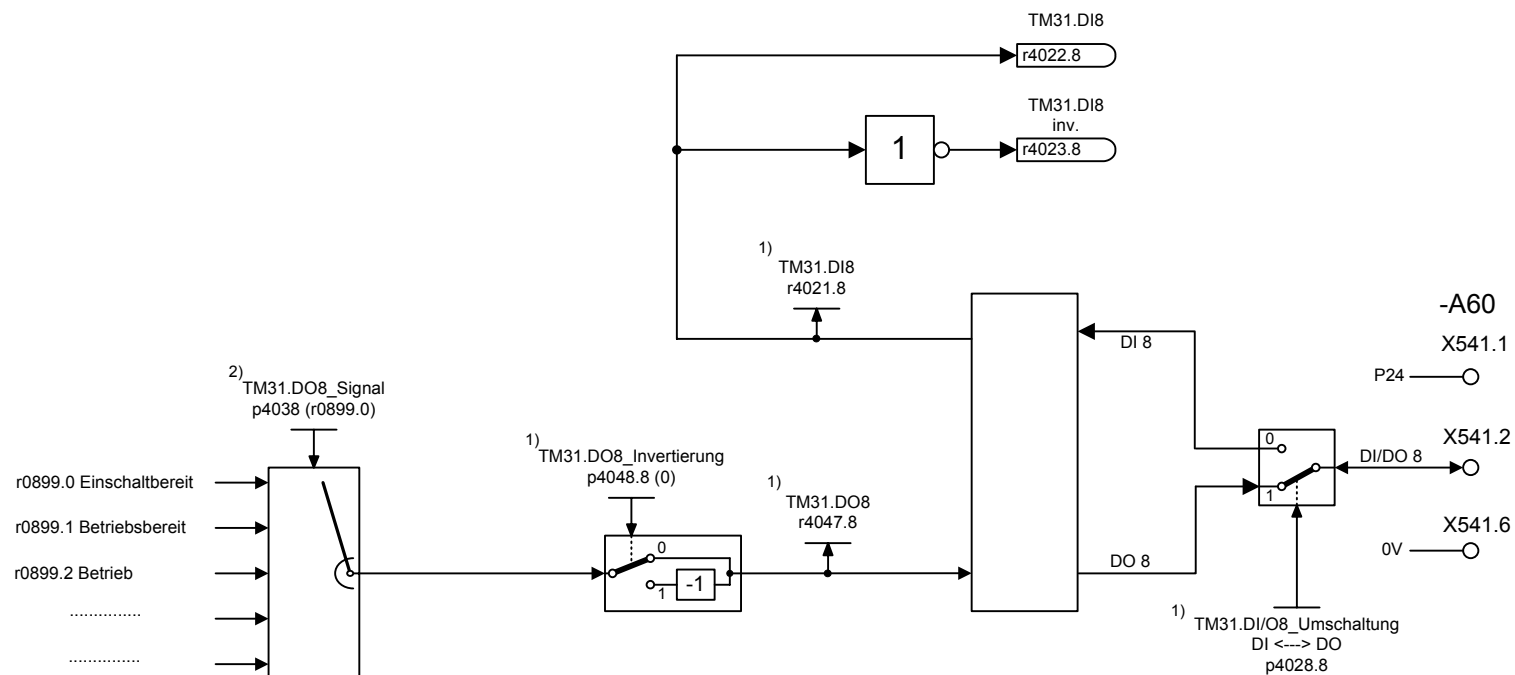
p4076	p4077	p4078	p4079	p4080
0...20 mA	0 %	0 mA	100 %	20 mA
0...10 V	0 %	0 V	100 %	10 V
4...20 mA	0 %	4 mA	100 %	20 mA
-20...20 mA	0 %	0 mA	100 %	20 mA
-10...10 V	0 %	0 V	100 %	10 V

2) 0: Stromausgang (0... +20 mA)
1: Spannungsausgang (0... +10 V)
2: Stromausgang (4... +20 mA) überwacht
3: Stromausgang (-20 mA... +20 mA)
4: Spannungsausgang (-10 V... +10 V)



1	2	3	4	5	6	7	8
Ausgangsklemmenleiste					A5E00189796A AH	Funktionsplan	
Skalierung der Analogausgänge - Kapitel 8 der BA					12.08.08	SINAMICS G150	

Exemplarische Darstellung von DI/DO 8 der TM31



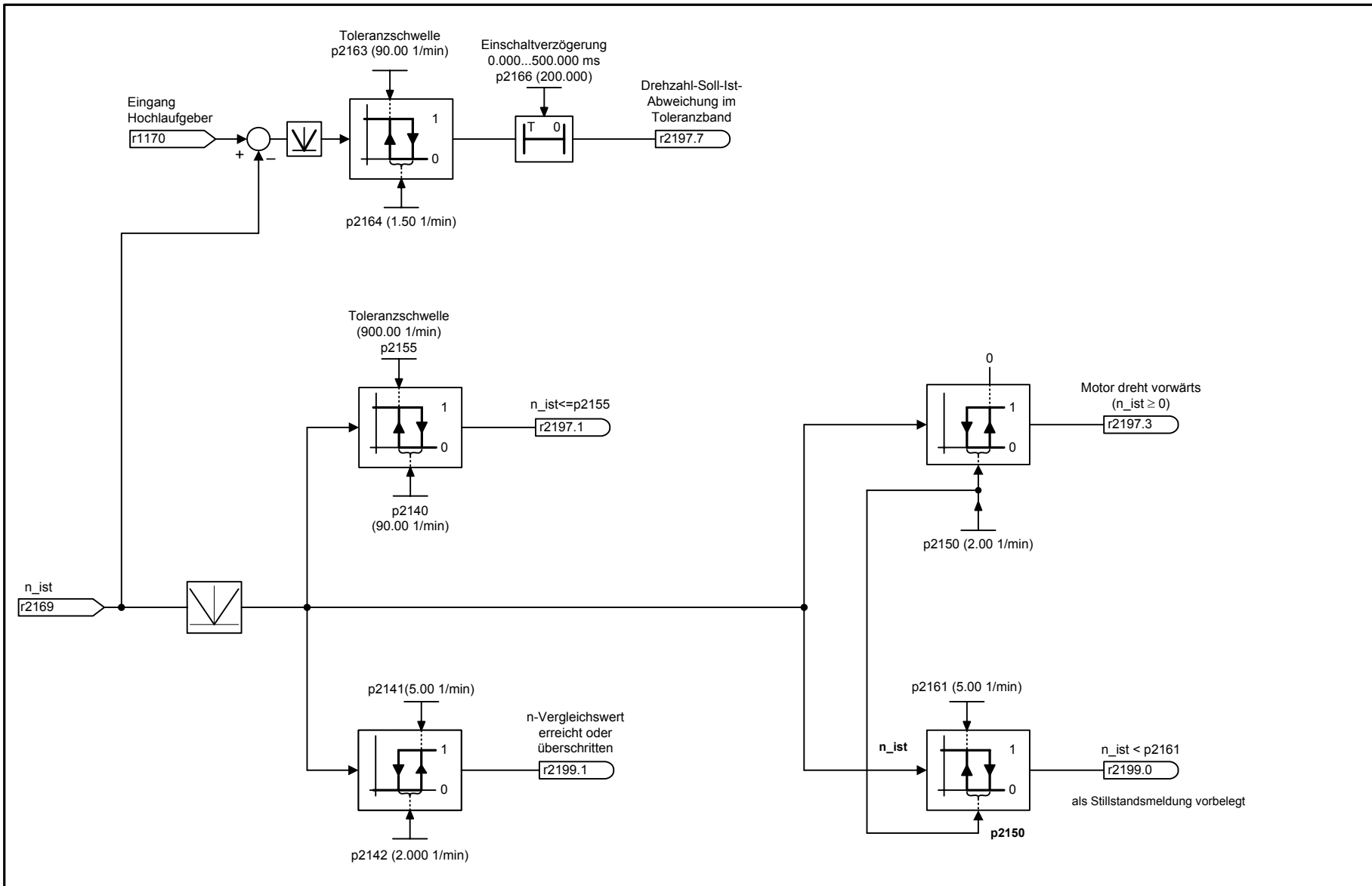
1) Indexbelegung in Abhängigkeit der Ein/Ausgänge 8 bis 11

DI/DO	p4021.	p4022.	p4023.	p4028.	p4047.	p4048.
8	8	8	8	8	8	8
9	9	9	9	9	9	9
10	10	10	10	10	10	10
11	11	11	11	11	11	11

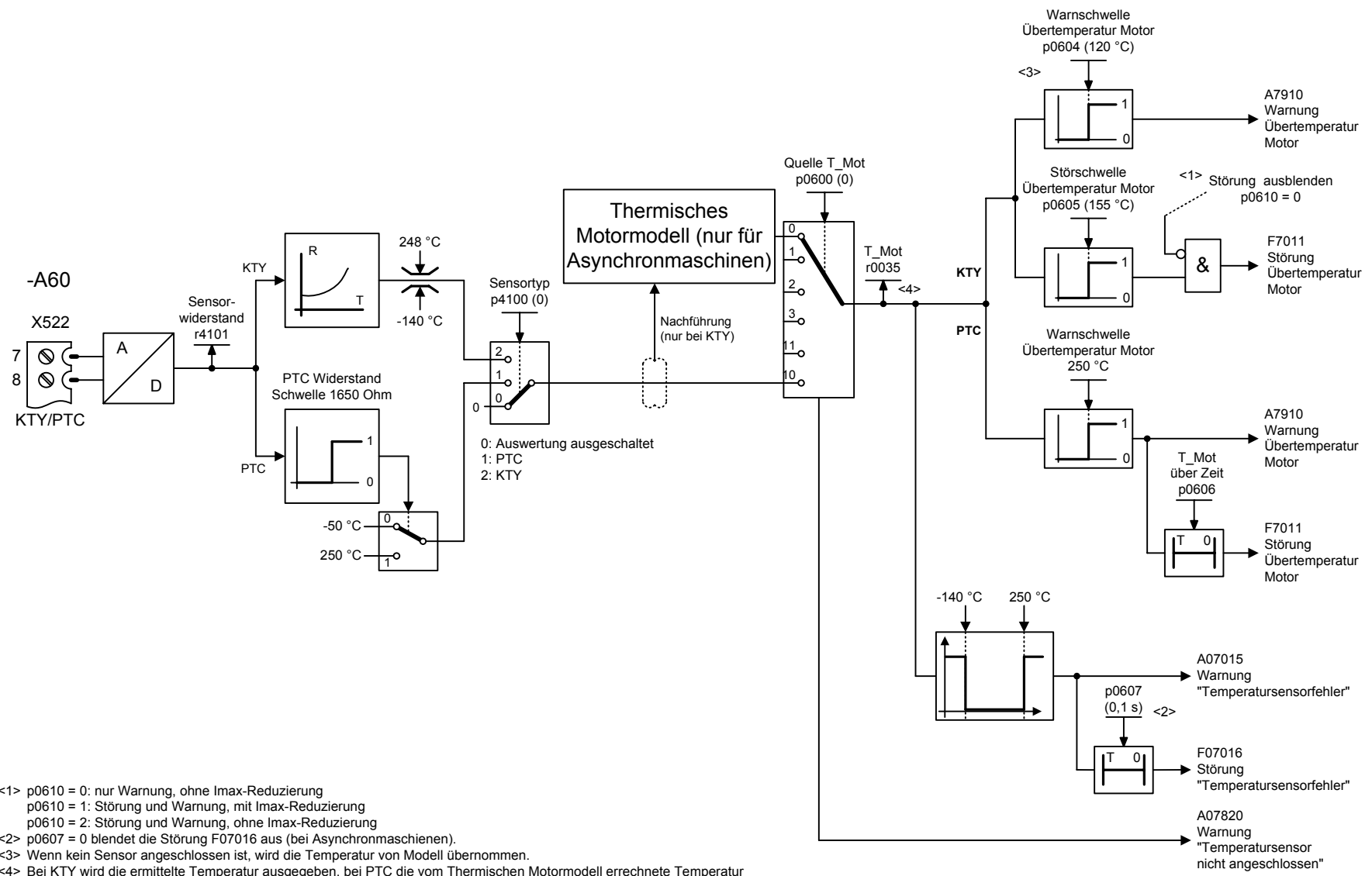
2) Parameter zur Auswahl der digitalen Ausgänge

DI/DO	Auswahl Ausgang
8	p4038
9	p4039
10	p4040
11	p4041

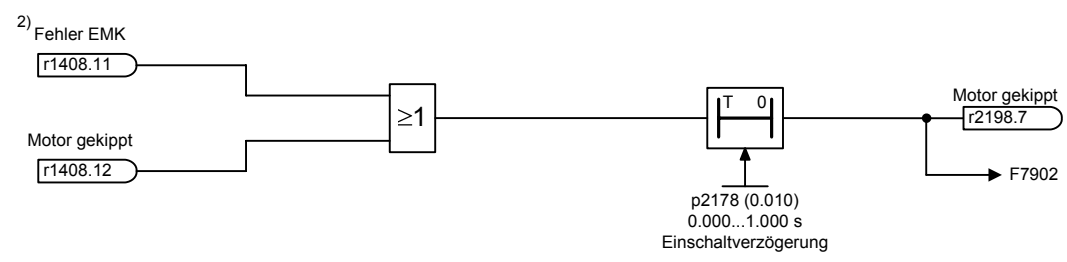
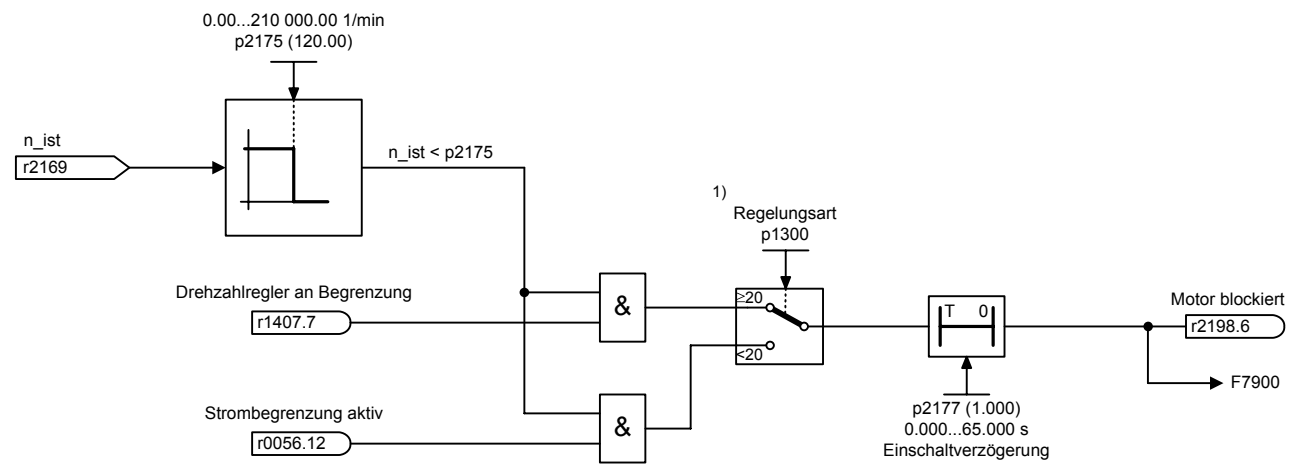
1	2	3	4	5	6	7	8
Ausgangsklemmenleiste					A5E00189796A AH	Funktionsplan	
Digitale Ein- / Ausgänge - Kapitel 8 der BA					12.08.08	SINAMICS G150	



1	2	3	4	5	6	7	8
Überwachungen					A5E00189796A AH	Funktionsplan	
Drehzahlüberwachungen - Kapitel 9 der BA					12.08.08	SINAMICS G150	
							- 901 -



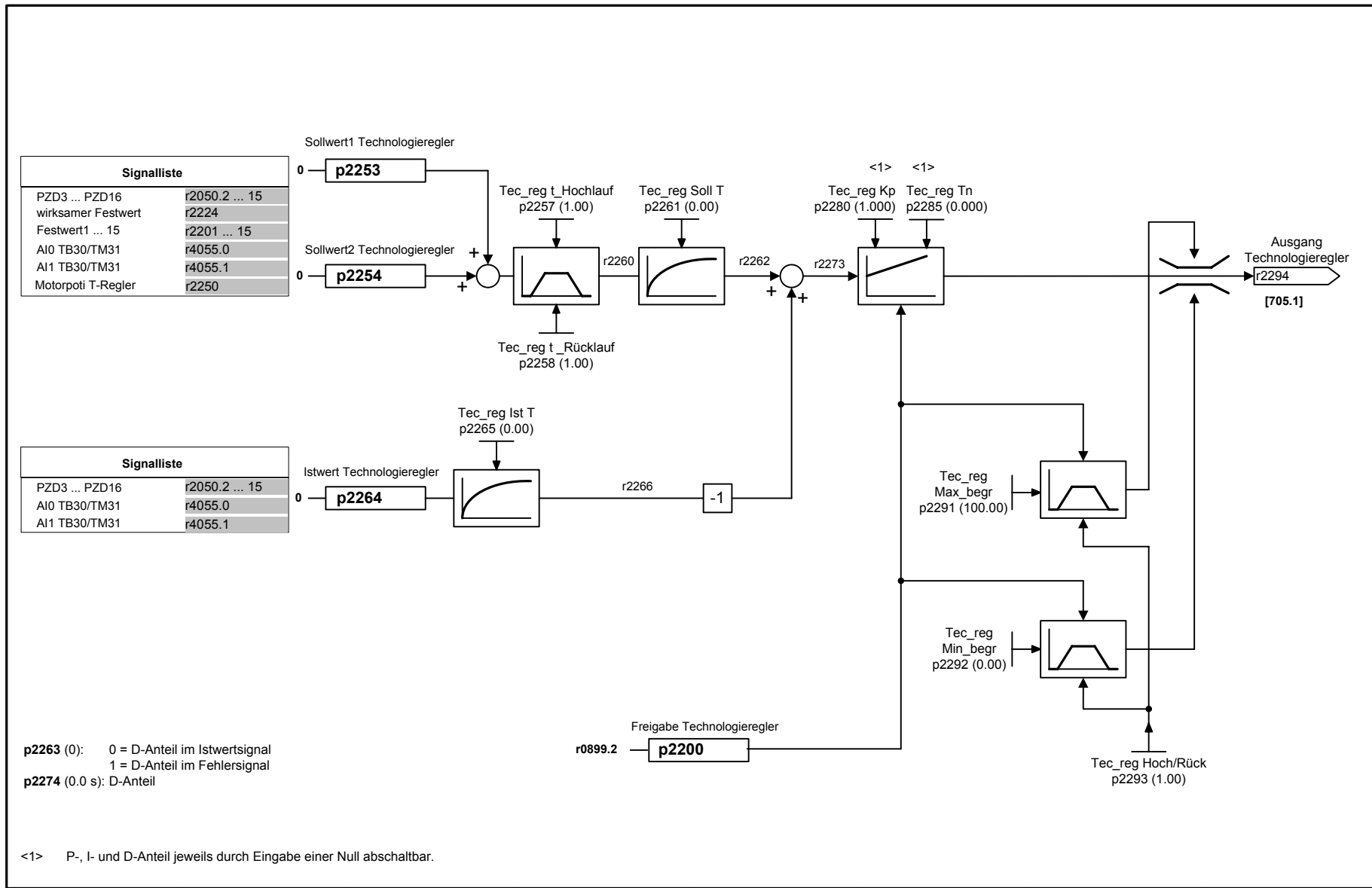
1	2	3	4	5	6	7	8
Schutzfunktionen					A5E00189796A AH	Funktionsplan	
Motortemperaturüberwachung (1) - Kapitel 9 der BA					12.08.08	SINAMICS G150	
							- 902 -



1) p1300 ≥ 20 -> Vektorregelungen
 p1300 < 20 -> U/f Kennlinien

2) Nur bei Vektorregelung mit Geber

1	2	3	4	5	6	7	8
Schutzfunktionen					A5E00189796A AH	Funktionsplan	
Blockierschutz und Kippschutz - Kapitel 9 der BA					12.08.08	SINAMICS G150	
							- 903 -



1	2	3	4	5	6	7	8
Erweiterungsfunktionen					A5E00189796A AH	Funktionsplan	
Technologieregler - Regelung (r0108.16 = 1)					12.08.08	SINAMICS G150	
							- 904 -