

Multifunkční bezpečnostní modul 3TK2845

SIRIUS Safety Integrated -
bezpečnost strojních zařízení



Přednosti

- 1 přístroj místo 4
- jednoznačná úspora:
 - pořizovacích nákladů – až 45%
 - investic do skladových zásob – až 50%
 - nákladů za projekt a montáž – až 40%
 - místa v rozváděči díky kompaktní konstrukci v krytu 45 mm – až 50%
 - jednodušší a rychlejší výměna zvyšuje provozní pohotovost zařízení

safety INTEGRATED

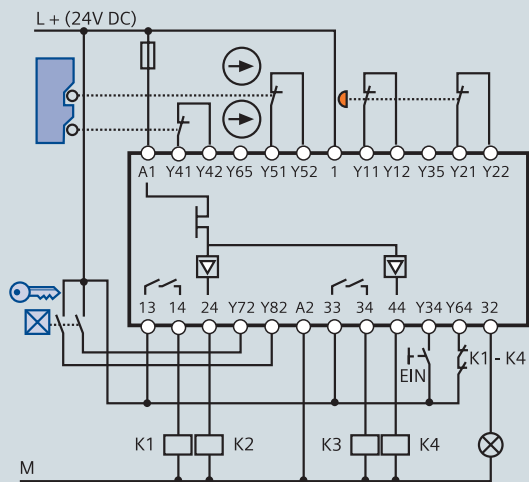
Pro bezpečnostní funkci nouzové zastavení kombinovanou např. se zastavováním pohonu v závislosti na poloze ochranného krytu a s možností přepínání PROVOZ - SERIZOVÁNÍ stroje byly doposud zapotřebí až čtyři samostatné přístroje. S tím je teď konec. S naším multifunkčním bezpečnostním modulem 3TK2845 realizujete nyní totiž tři funkce najednou. Čtyři skupiny vstupů pro snímání požadavku na nouzové zastavení, monitorování krytu, selektivní odpojení a pro spínač ovládaný klíčem včetně 2 bezpotenciálových reléových a polovodičových bezpečnostních obvodů zjednoduší významným způsobem zapojení a šetří místo v rozváděči: 1 místo 4.

Objednejte Safety Box 45 (Obj. č. 3TK2845-1BB40-3AA0) a vyzkoušejte multifunkční bezpečnostní modul 3TK2845!

SIEMENS

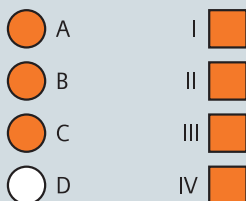
Multifunkční bezpečnostní modul 3TK284-.BB40 (příklad zastavení kategorie 0)

Schéma zapojení



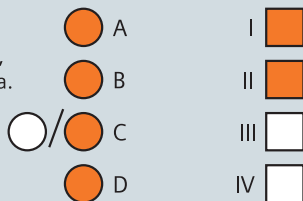
Režim provoz

V režimu PROVOZ není vstupní obvod D aktivován (přepínač s klíčem v poloze VYP) změna stavu jednoho ze senzorů připojených ke vstupům A, B nebo C způsobí rozepnutí výstupních obvodů I až IV bez řízeného zpoždění.



Režim SEŘIZOVÁNÍ / SERVIS

V režimu SEŘIZOVÁNÍ / SERVIS je vstupní obvod D aktivován (přepínač s klíčem v poloze ZAP), změna stavu na vstupu C není proto vyhodnocována. Výstupní obvody III a IV jsou tak rozepnuty. Změna stavu jednoho ze senzorů na vstupech A nebo B způsobí rozepnutí výstupních obvodů I a II.



Vyhodnocovací obvod, stav výstupů v závislosti na stavu vstupů (zastavení kategorie 0)

Vstupní obvody

A kaskádní vstup

B připojení senzoru



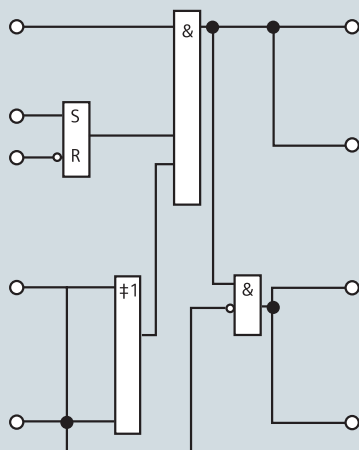
C připojení senzoru



D přepínač s klíčem



Vyhodnocovací obvody



Výstupní obvody

Bezpečnostní reléový výstup nezpožděný I

bezpečnostní elektronický výstup nezpožděný II

bezpečnostní elektronický výstup nezpožděný * III

bezpečnostní elektronický výstup nezpožděný * IV

Komplexní řešení bezpečnosti

Multifunkční bezpečnostní modul 3TK2845 je pouze jedním prvkem koncepce nazývané Safety Integrated, která představuje komplexní řešení funkční bezpečnosti strojních zařízení. Počínaje senzory, přes řídicí systém stroje, až po akční členy a pohony.

Technika, která přesvědčí

- polovodičové výstupy nepodléhající opotřebení
- současně se dají připojit 2 přístroje snímající požadavek na bezpečnostní funkci (dále jen senzory)
 - elektromechanický kontakt nebo elektronické snímací ochranné zařízení
 - plus servisní přepínač ovládaný klíčem
- vstup pro kaskádní zapojení dovoluje selektivní odpojení části zařízení
- zastavení kategorie 0 nebo 1
- 4 bezpečnostní výstupy, 2 s řízeným zpožděním do 300 s (zastavení kategorie 1)
- připojení přepínače ovládaného klíčem pro volbu režimu SEŘIZOVÁNÍ / SERVIS
- kategorie 4 podle ČSN EN 954-1, popř. SIL 3 podle IEC 61508
- permanentní cyklická kontrola správné funkce
- dlouhá mechanická a elektrická životnost
- schvalovací značky pro celosvětový trh
- šroubové nebo bezšroubové připojení

Aplikace

- strojní zařízení, která nejsou připojena k sběrníkovému systému
- stroje, u nichž je zapotřebí vyhodnotit zároveň stav dvou „senzorů“ (nouzové vypnutí plus např. ochranný kryt)
- strojní zařízení, u nichž musí být vypínána pouze část zařízení

*Multifunkční bezpečnostní modul je k dostání také pro zastavení kategorie 1, tj. pro vypnutí s řízeným zpožděním do 300s.

www.siemens.cz/ad-online
Automatizace a pohony
Partner elektro velkoobchodů
Praha

Informace uvedené v této tiskovině obsahují pouze všeobecné popisy a charakteristiky, které se v konkrétní aplikaci nemusí shodovat s popisovanou podobou, nebo které se dalším vývojem výrobků mohou změnit. Požadované charakteristiky jsou závazné jen tehdy, pokud byly při uzavření smlouvy výslovně dohodnuty.