



SIVACON 8PS - systém CD-K – pro napájení malých spotřebičů a osvětlovacích těles

Přípojnicový systém řady SIVACON 8PS



Systém přípojnic CD-K je mimořádně vhodný pro hospodárné napájení malých spotřebičů a osvětlení. Je velmi jednoduchý na projektování a trasy lze později snadno rozšířit nebo změnit. Umožňuje rozvádět proudy od 25 A do 2 x 40 A.

- **Sympatický design**

Systém CD-K je určen pro hlavní a záložní napájecí trasy v budovách. Díky svému promyšlenému designu je instalován všude tam, kde je požadována účelnost a estetika elektrických rozvodů. Použití v obchodních domech, supermarketech nebo velkoobchodech je naprosto optimální.

- **Přizpůsobitelnost novým požadavkům.**

Systém CD-K se vyznačuje vysokou mírou flexibility a jednoduchou montáží. Při změně požadavku na osvětlení nebo napájení malých spotřebičů je snadné systém demontovat a opět nainstalovat pro novou konfiguraci.

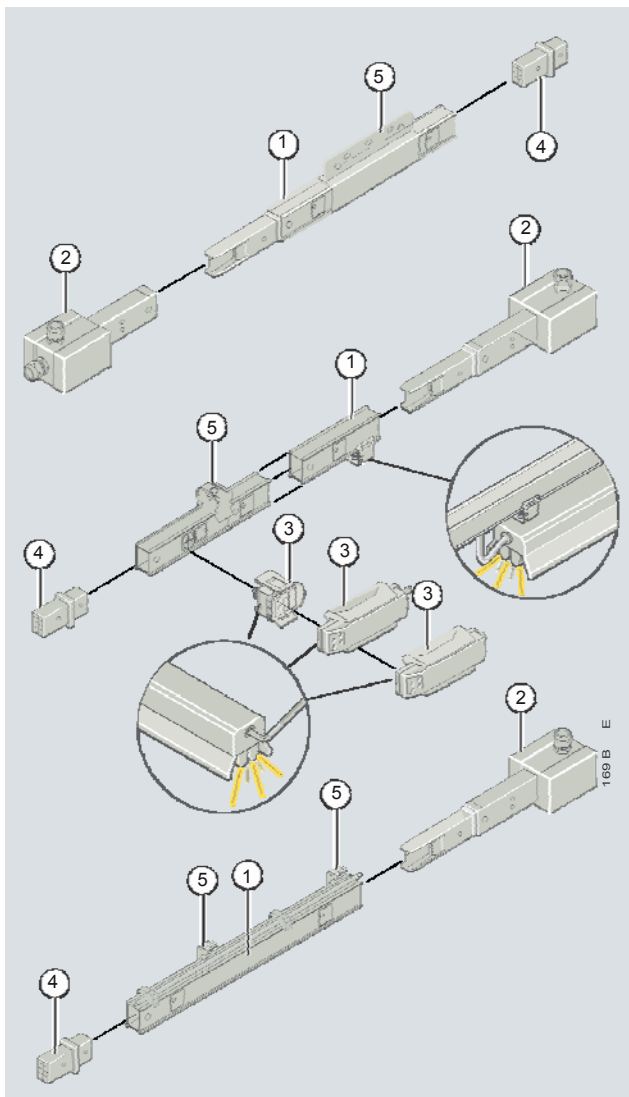
- **Efektivita v rozvodech**

Možnost komunikace s inteligentním systémem Siemens pro řízení osvětlení a drobných spotřebičů v budovách je základem moderního a úsporného napájení.

Přednosti systému CD-K

- Všechny díly jsou typově odzkoušené přístrojové kombinace (TSK, TTA) dle IEC/EN 60439-1 a -2
- Vysoce ekonomický systém rozvodu
- Krytí proti tryskající vodě IP55
- Hlavní i záložní napájecí trasa v jednom pouzdře
- Rychlé a jednoduché změny nebo rozšíření napájecí sítě pomocí násuvných spojů, které lze provádět pod napětím.

• Přehled dílů



- | | | | |
|---|------------------|---|-----------------|
| 1 | přímý díl | 4 | koncová příruba |
| 2 | napájecí skříňka | 5 | doplňkové díly |
| 3 | odbočný konektor | | |

Konstrukční provedení

Typově odzkoušené přístrojové kombinace (TSK, TTA) dle

- IEC/EN 60439-1
- IEC/EN 60439-2

Krytí

- vysoké krytí IP54 u standardního provedení
- zvýšené krytí IP55 při použití doplňkových dílů

Komponenty systému CD-K

Přímé díly

- 3-, 4-, 5- a 3/5-vodičový systém
- vedení a odbočná místa na jedné straně:
 - pro 2 nebo 3 odbočné konektory s roztečí 1 m
 - pro 5 odbočných konektorů s roztečí 0,5 m
- vedení a odbočná místa na obou stranách:
 - pro 2,3 nebo 5 odboč. konektorů s roztečí 1 m
 - pro 2,3 nebo 5 odboč. konektorů s roztečí 0,5 m
- v délkách 2 m a 3 m
- přímé díly se propojí násuvnými spoji
- kódovatelná odbočná místa pro konektory

Napájecí skříňky

- napájení na začátku trasy
- napájení na konci trasy

Odbočné konektory

- 3-pólové 10 A a 16 A, Lx (poloha fáze přestavitelná na stavbě na L1, L2, L3), N a PE
- 5-pólové, 10 A a 16 A, L1, L2, L3, N, PE

Doplňkové díly

- koncové příruby
- zavěšovací objímky
- montážní háky
- montážní třmeny
- třmeny pro upevnění kabelů
- kódovací sady
- krytí IP 55

Informace a technická data zde publikovaná jsou podrobně rozvedena v katalogu "LV70 – Připojnicové systémy" a v interních dokumentech Siemens. Výběr systému, návrh trasy a podrobné technické řešení konkrétního připojnicového rozvodu Vám provedou naši odborníci s dlouholetými zkušenostmi. Ve spolupráci s vývojovými pracovníky Siemens připravíme pro Vás řešení s nejnovějšími technickými parametry.

© Siemens AG 2010

Siemens s. r. o.
 Sektor Infrastructure & Cities
 Divize Low and Medium Voltage
 Olomoucká 7/9
 618 00 Brno - CZ
 tel: 00420 544 508 423